

# Hidromasaje Santorini

## Santorini Hydromassage

### CERTIFICADOS

Los materiales utilizados en la fabricación del Hidromasaje, cumplen normas internacionales de calidad. Los equipos eléctricos y accesorios ensamblados cumplen con normas nacionales e internacionales de seguridad eléctrica.

### CERTIFICATIONS

The materials used for manufacturing the hydromassage satisfy international quality standards. Electrical equipment and accessories assembled comply with national and international electrical safety standards.

### SISTEMA HIDROMASAJE / HYDROMASSAGE SYSTEM

DESCRIPCIÓN / Descriptions	CANTIDAD / Quantity
<b>Microjets 1" x 5/16" ACH / microjets 1" x 5/16" ACH</b>	<b>14</b>
<b>HIDROJET CROMADOS 1"x 3/8" / Chromed hydrojet 1"x 3/8"</b>	<b>8</b>
<b>PANEL DIGITAL / Digital panel, 110 v</b>	<b>1</b>
<b>CAJA CONTROL / lights control box</b>	<b>1</b>
<b>REGULADOR DE PRESIÓN / pressure regulator</b>	<b>2</b>
<b>MOTOBOMBA 1 HP 110V 60HZ / A pump 1HP, 110V (200v - 50Hz for certain countries)</b>	<b>2</b>
<b>BOQUILLA SUCCIÓN / suction nozzle</b>	<b>2</b>

### AUTOPORTANTE / PRE LEVELED SUPPORT BASE

DESCRIPCIÓN / Descriptions	CANTIDAD / Quantity
<b>AUTOPORTANTE EN ACERO GALVANIZADO / Pre leveled suport base and self-leveling with galvanized pipe</b>	<b>1</b>
<b>REBOSE / overflow</b>	<b>2</b>
<b>VÁLVULA DE DESAGÜE INTERNA / Internal drain valve</b>	<b>1</b>

### SISTEMA CROMOTERAPIA / CHROMOTHERAPY SYSTEM

DESCRIPCIÓN / Descriptions	CANTIDAD / Quantity
<b>LAMPARAS LED / LED lamps</b>	<b>2</b>

### VALORES AGREGADOS / ADEED VALUES

DESCRIPCIÓN / Descriptions	CANTIDAD / Quantity
<b>FILTRO DESNATADOR DE 50 PIES / 50 ft. skimmer filter</b>	<b>1</b>
<b>GENERADOR DE OZONO / Ozone generator</b>	<b>1</b>

### SISTEMAS Y ACCESORIOS OPCIONALES NO INCLUIDOS / SYSTEMS AND OPTIONAL ACCESSORIES NOT INCLUDED

DESCRIPCIÓN / Descriptions	CANTIDAD / Quantity
<b>MANTENEDOR DE TEMPERATURA 5.5 kw, 27.2 A, 220 / Temperature maintainer 5.5 kw, 27.2 A, 220V (NO ES CALENTADOR / It is not heater)</b>	<b>1</b>
<b>CALENTADOR A GAS PROPANO / Propane gas heater</b>	<b>1</b>
<b>CALENTADOR A GAS NATURAL / Natural gas heater</b>	<b>1</b>

### VENTAJAS

- Ergonómico.
- Hidromasaje de empotrar, fácil y rápido de instalar.
- Posee un sistema auto portante nivelante que permite una sencilla y rápida instalación.
- Varios sistemas de masajes incluidos en un mismo producto.
- Desagüe flexible que permite tolerancia en la instalación.
- Fabricado con materias primas y equipos de reconocidas marcas multinacionales, lo que garantiza cumplimientos de estándares internacionales de calidad y seguridad de los equipos.
- Hidrojets y microjets estratégicamente localizados.

### IMPORTANTE

- El Hidromasaje no se decolora con la acción de los rayos solares en el tiempo. Se recomienda proteger el Kit tele ducha y la cascada, si lo tiene.
- El brillo natural se mantiene con el uso periódico de cera para automóviles.
- Soporta cambios bruscos de temperatura sin resquebrajarse.
- Servicio Firplak de mantenimiento disponible en las principales ciudades de Colombia.
- Fuera de Colombia comunicarse con el distribuidor de su localidad.
- Garantía por 5 años y 1 año de garantía en equipos eléctricos y motores.

### ADVANTAGES

- Ergonomic.
- Drop-in hydromassage, easy and quick to install.
- It has a pre-leveled support system that allows a quick and easy installation.
- Many massage systems included in one product.
- Flexible drain that allows the installation tolerance.
- Manufactured with raw materials and multi-brand equipment ensuring compliance with international standards of quality and safety of the equipment.
- Strategically located hydrojets and microjets.

### IMPORTANT

- The hydromassage does not bleach with the sunlight or time. Is recommended protect the shower mixes taps and water fall, if it has it.
- The natural shine is kept using car wax frequently.
- These products resist hard weather conditions without cracking.
- Firplak maintenance service available in main cities of Colombia.
- Outside Colombia contact your local dealer.
- 5 year warranty and 1 year warranty on electrical equipment and motors.

### COLOR / COLORS

COLORES DE PORCELANA SANITARIA / AVAILABLE IN ALL COLORS FROM SANITAREWARE.

- Blanco.
- Marfil.

cód.

100

cód.

103

### MATERIAL / MATERIAL

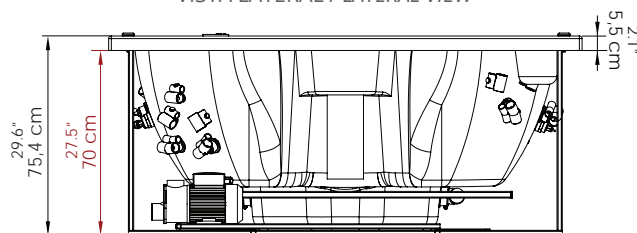
POLIESTER REFORZADO CON FIBRA DE VIDRIO / FIBER GLASS REINFORCED POLYESTER (FRP).

### DIMENSIONES / DIMENSIONS

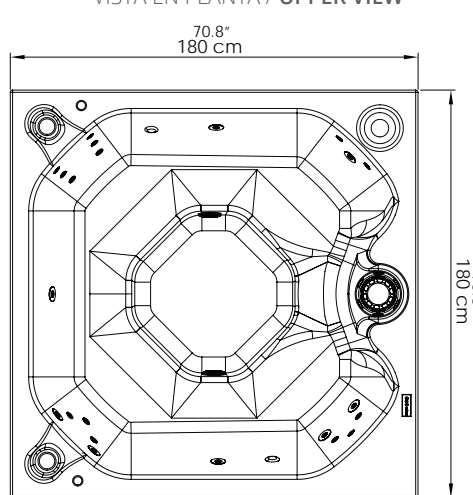
\*las dimensiones del faldón pueden aumentar entre +/- 5 mm a 10 mm las medidas externas del hidroaeromasaje. / \*The dimensions of the apron can increase the external dimensions of the hydroairmassage from +/- 5 mm to 10 mm.

LARGO / LENGTH	ANCHO / WIDTH	PROF. / DEPTH	ALTURA / HEIGHT	CAPACIDAD / CAPACITY
180 cm	180 cm	73,4 cm	75,4 cm	850 Lts
70.8"	70.8"	28.8"	29.6"	224 Gls

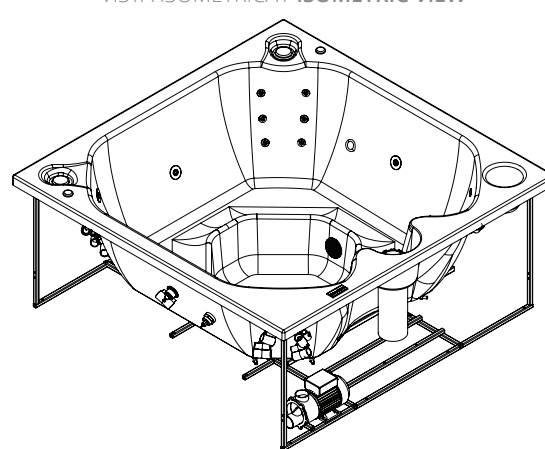
### VISTA LATERAL / LATERAL VIEW



### VISTA EN PLANTA / UPPER VIEW



### VISTA ISOMETRICA / ISOMETRIC VIEW



### CODIGO PARA PEDIDOS / ORDERING CODES

VHEM05-0007-002	Hidromasaje Santorini / Santorini hydromassage.
VHEM05-0007-014	Hidromasaje Santorini con Mantenedor de temperatura 5.5 kw / Santorini hydromassage with temperature maintainer 5.5 kw.
VHEM05-0007-077	Hidromasaje Santorini con calentador a gas propano / Santorini hydromassage with Propane gas heater.
VHEM05-0007-078	Hidromasaje Santorini con calentador a gas natural / Santorini hydromassage with natural gas heater.

**FIRPLAK**

www.Firplak.com

Calle 29 No 41-15 - Itaguá, Antioquia, Colombia  
Tel. 574+ 444 17 71 | email: info@firplak.com  
SERV. AL CLIENTE. envicoalcliente@firplak.com

