

Mueble Básico Elevado 48x38

Basic wall mounted cabinet 19" x 15"



PRODUCTOS PARA BAÑOS Y COCINAS  **FIRPLAK** KITCHEN AND BATH PRODUCTS

Importante: Las imágenes son un modelo ilustrativo del producto, pueden tener algunas variaciones con respecto a la realidad
Important: Images are an illustrative model of the products, they may have a slight variation in reality.

Mueble Básico elevado 48x38 / Basic wall mounted cabinet 19" x 15"

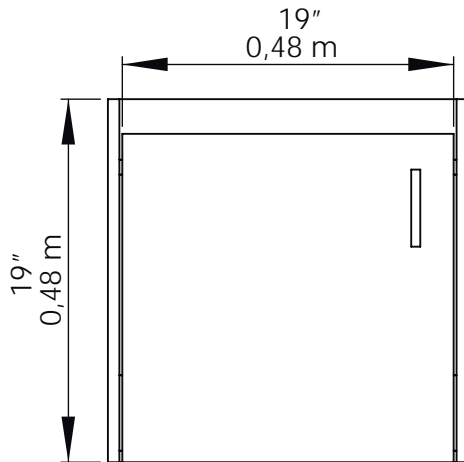
CBAN05-0001-000

Mueble Basico elevado 48x38 cm (línea Essential) / Basic wall mounted cabinet 19" x 15" (Essential line).

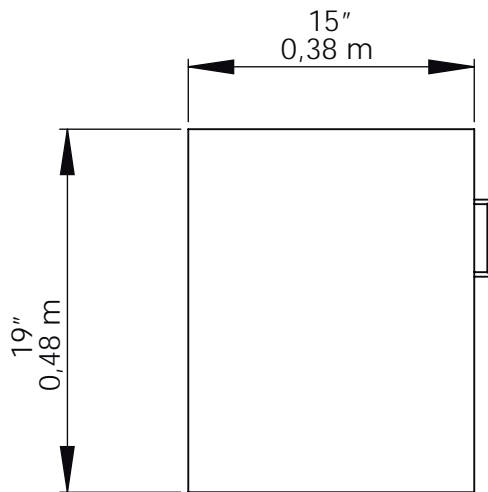
DIMENSIONES / DIMENSIONS

LARGO LENGTH	ANCHO WIDTH	PROF. DEPTH
0,48 Mts 19"	0,38 Mts 15"	0,48 Mts 19"

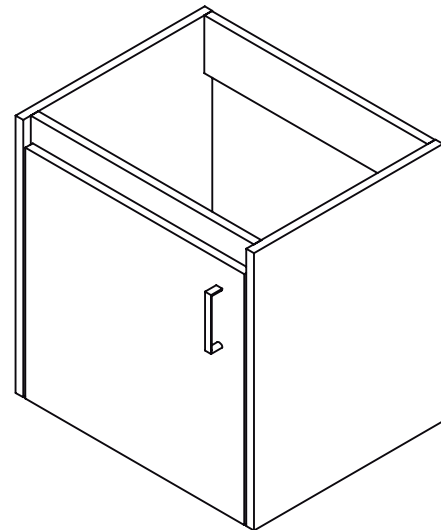
VISTA FRONTAL / FRONT VIEW



VISTA LATERAL / LATERAL VIEW



VISTA ISOMETRICA / ISOMETRIC VIEW



IMPORTANTE

- Para limpiar el mueble use un trapo seco o húmedézcalo en agua y detergente suave.
- No pinte ni barnice el mueble.
- No exponga el mueble a la intemperie.
- Evite arrastrarlo, puede ocasionar daños en la estructura.
- Por su seguridad, evite que los menores jueguen con el mueble.
- No exponga el mueble a funciones diferentes para lo que fueron diseñados, ejemplo: sentarse en el mueble.

IMPORTANT

- To clean the cabinet use a wet or dry cloth with few detergent.
- Do not paint or varnish the cabinet.
- Do not expose it to outdoors.
- Do not drag it, this can cause structural damage.
- For safety, do not allow children to play with the cabinet.
- Do not use the cabinet for unspecified purposes. Example: sitting on the cabinet.

VENTAJAS MUEBLE ESTANDAR

- De fácil instalación.
- Mueble con fijación de ensamble con elementos precisos (minifix y tarugos).
- Muebles de un solo color por dentro y por fuera.
- Muebles elevados del piso que proporcionan seguridad contra la humedad.

ADVANTAGES FOR STANDARD CABINETS

- Easy to install.
- Cabinet mounting assembly with specific evidence (minifix and wooden pins).
- One color inside and outside of the cabinet.
- Cabinet elevated from the floor providing security against moisture.

ESPECIFICACIONES

- Mueble para lavamanos vanity.

SPECIFICATIONS

- Vanity sink cabinet

MATERIAL / MATERIAL

El mueble es elaborado en aglomerado enchapado con melamina de 15 mm.

The cabinet is made of 15 mm particle board covered with melamine.

COLOR / COLORS

Nuez

nuez



Calle 29 No 41-15 - Itagüí, Antioquia, Colombia
Tel. 574+ 444 17 71 | email: info@firplak.com
SERV. AL CLIENTE. Tel. 574+ 444 17 71 | servicioalcliente@firplak.com