

# Hidroaeromasaaje Galápagos

## Galápagos Hydroairmassage

### CERTIFICADOS

Los materiales utilizados en la fabricación del Hidromasaaje, cumplen normas internacionales de calidad. Los equipos eléctricos y accesorios ensamblados cumplen con normas nacionales e internacionales de seguridad eléctrica.

### CERTIFICATIONS

The materials used for manufacturing the hydromassage satisfy international quality standards. Electrical equipment and accessories assembled comply with national and international electrical safety standards.

### SISTEMA HIDROMASAJE / HYDROMASSAGE SYSTEM

DESCRIPCIÓN / Descriptions	CANTIDAD / Quantity
Microjets 1" x 5/16" ACH / microjets 1" x 5/16" ACH	16
HIDROJET CROMADOS 1" x 3/8" / Chromed hydrojet 1" x 3/8"	16
PANEL DIGITAL / Digital panel, 110 v	1
CAJA CONTROL / lights control box	1
REGULADOR DE PRESIÓN / pressure regulator	2
MOTOBOMBA 1 HP 110V 60HZ / A pump 1HP, 110V (200v - 50Hz for certain countries)	2
BOQUILLA SUCCIÓN / suction nozzle	2

### AUTOPORTANTE / PRE LEVELED SUPPORT BASE

DESCRIPCIÓN / Descriptions	CANTIDAD / Quantity
AUTOPORTANTE EN ACERO GALVANIZADO / Pre leveled suport base and self-leveling with galvanized pipe	1
REBOSE / overflow	2
VÁLVULA DE DESAGÜE INTERNA / Internal drain valve	1

### SISTEMA CROMOTERAPIA / CHROMOTHERAPY SYSTEM

DESCRIPCIÓN / Descriptions	CANTIDAD / Quantity
LAMPARAS LED / LED lamps	2

### VALORES AGREGADOS / ADEED VALUES

DESCRIPCIÓN / Descriptions	CANTIDAD / Quantity
FILTRO DESNATADOR DE 50 PIES / 50 ft. skimmer filter	1
GENERADOR DE OZONO / Ozone generator	1

### SISTEMA AEROTERAPIA / AEROTHERAPY SYSTEM

DESCRIPCIÓN / Descriptions	CANTIDAD / Quantity
JETS DE AIRE INSTALADOS EN LOS ASIENTOS DE LA BAÑERA / air-jets installed on the seating of the bathtub	12
BLOWER 3/4 HP A 110 v/60 HZ / 110 V-60 Hz 3/4HP blower	1
MANIFOLD, con 2 niveles de seguridad: válvula antiretorno y válvula de drenaje / Manifold with two levels of security: antireturn valve and drain valve.	1

### SISTEMAS Y ACCESORIOS OPCIONALES NO INCLUIDOS / SYSTEMS AND OPTIONAL ACCESSORIES NOT INCLUDED

DESCRIPCIÓN / Descriptions	CANTIDAD / Quantity
MANTENEDOR DE TEMPERATURA 5.5 kw, 27.2 A, 220 / Temperature maintainer 5.5 kw, 27.2 A, 220V (NO ES CALENTADOR / It is not heater)	1
CALENTADOR A GAS PROPANO / Propane gas heater	1
CALENTADOR A GAS NATURAL / Natural gas heater	1
BLOWER INSTITUCIONAL de 1HP A 110 v/60 HZ / 110 V-60 Hz 1HP institutional blower	1

### VENTAJAS

- Ergonómico.
- Hidroaeromasaaje de empotrar, fácil y rápido de instalar.
- Posee un sistema auto portante nivelante que permite una sencilla y rápida instalación.
- Varios sistemas de masajes incluidos en un mismo producto.
- Desagüe flexible que permite tolerancia en la instalación.
- Fabricado con materias primas y equipos de reconocidas marcas multinacionales, lo que garantiza cumplimientos de estándares internacionales de calidad y seguridad de los equipos.
- Hidrojets y microjets estratégicamente localizados.

### IMPORTANTE

- El Hidroaeromasaaje no se decolora con la acción de los rayos solares en el tiempo. Se recomienda proteger el Kit tele ducha y la cascada, si lo tiene.
- El brillo natural se mantiene con el uso periódico de cera para automóviles.
- Soporta cambios bruscos de temperatura sin resquebrajarse.
- Servicio Firplak de mantenimiento disponible en las principales ciudades de Colombia.
- Fuera de Colombia comunicarse con el distribuidor de su localidad.
- Garantía por 5 años y 1 año de garantía en equipos eléctricos y motores.

### ADVANTAGES

- Ergonomic.
- Drop-in hydroairmassage, easy and quick to install.
- It has a pre-leveled support system that allows a quick and easy installation.
- Many massage systems included in one product.
- Flexible drain that allows the installation tolerance.
- Manufactured with raw materials and multi-brand equipment ensuring compliance with international standards of quality and safety of the equipment.
- Strategically located hydrojets and microjets.

### IMPORTANT

- The hydroairmassage does not bleach with the sunlight or time. Is recommended protect the shower mixes taps and water fall, if it has it.
- The natural shine is kept using car wax frequently.
- These products resist hard weather conditions without cracking.
- Firplak maintenance service available in main cities of Colombia.
- Outside Colombia contact your local dealer.
- 5 year warranty and 1 year warranty on electrical equipment and motors.

### COLOR / COLORS

COLORS DE PORCELANA SANITARIA / AVAILABLE IN ALL COLORS FROM SANITAREWARE.

- Blanco.
- Marfil.

cód. 100	cód. 103
-------------	-------------

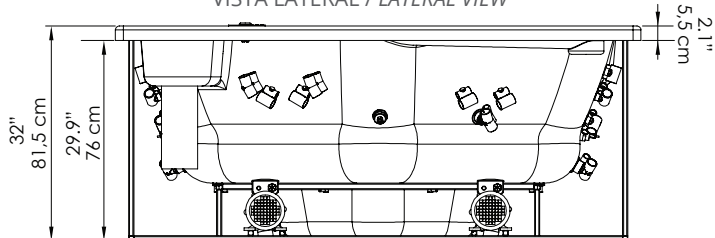
### MATERIAL / MATERIAL

POLIESTER REFORZADO CON FIBRA DE VIDRIO / FIBER GLASS REINFORCED POLYESTER (FRP).

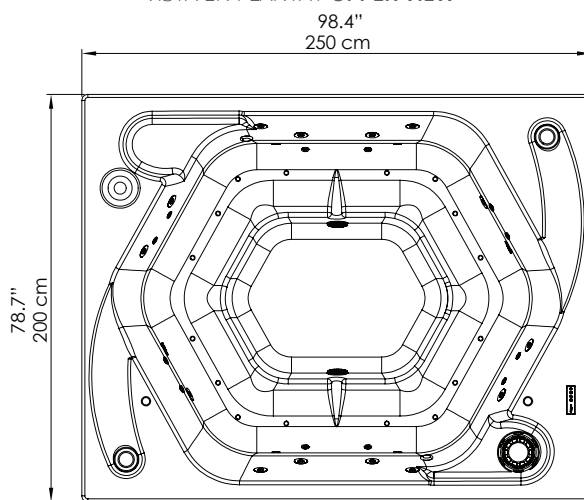
### DIMENSIONES / DIMENSIONS

LARGO / LENGTH	ANCHO / WIDTH	PROF. / DEPTH	ALTURA / HEIGHT	CAPACIDAD / CAPACITY
250 cm 98.4"	200 cm 78.7"	76 cm 29.9"	81,5 cm 432"	1453Lts 384.4 Gls

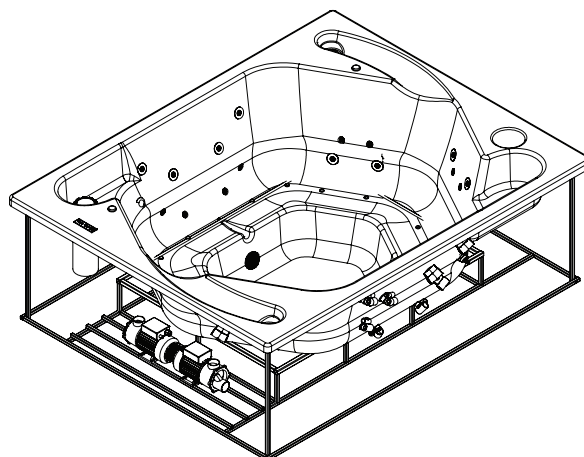
### VISTA LATERAL / LATERAL VIEW



### VISTA EN PLANTA / UPPER VIEW



### VISTA ISOMETRICA / ISOMETRIC VIEW



### CODIGO PARA PEDIDOS / ORDERING CODES

VHEM06-0004-059	Hidroaeromasaaje Galápagos / Galápagos hydroairmassage.
VHEM06-0004-063	Hidroaeromasaaje Galápagos con Mantenedor de temperatura 5.5 kw / Galápagos hydroairmassage with temperature maintainer 5.5 kw.
VHEM06-0004-072	Hidroaeromasaaje Galápagos con calentador a gas propano / Galápagos hydroairmassage with Propane gas heater.
VHEM06-0004-075	Hidroaeromasaaje Galápagos con calentador a gas natural / Galápagos hydroairmassage with natural gas heater.

**FIRPLAK**

www.Firplak.com



Calle 29 No 41-15 - Itaguá, Antioquia, Colombia  
Tel. 574+ 444 17 71 | email: info@firplak.com  
SERV. AL CLIENTE. ervicioalcliente@firplak.com