

Hidroaeromasaje Chattanooga

Chattanooga Hydroairmassage

CERTIFICADOS

Los materiales utilizados en la fabricación del Hidromasaje, cumplen normas internacionales de calidad. Los equipos eléctricos y accesorios ensamblados cumplen con normas nacionales e internacionales de seguridad eléctrica.

CERTIFICATIONS

The materials used for manufacturing the hydromassage satisfy international quality standards. Electrical equipment and accessories assembled comply with national and international electrical safety standards.

SISTEMA HIDROMASAJE / HYDROMASSAGE SYSTEM

DESCRIPCIÓN / Descriptions	CANTIDAD / Quantity
HIDROJET CROMADOS 1"x 3/8" / Chromed hydrojet 1"x 3/8"	6
PANEL DIGITAL / Digital panel, 110 v	1
CAJA CONTROL / lights control box	1
REGULADOR DE PRESIÓN / pressure regulator	2
MOTOBOMBA 1 HP 110V 60HZ / A pump 1HP, 110V (200v - 50Hz for certain countries)	1
BOQUILLA SUCCIÓN / suction nozzle	1

AUTOPORTANTE / PRE LEVELED SUPPORT BASE

DESCRIPCIÓN / Descriptions	CANTIDAD / Quantity
AUTOPORTANTE EN ACERO GALVANIZADO / Pre leveled suport base and self-leveling with galvanized pipe	1
REBOSE / overflow	2
TAPÓN AUTOMÁTICO CROMADO 5/16" / Drain stopper 5/16-inch, chrome plated	1

SISTEMA CROMOTERAPIA / CHROMOTHERAPY SYSTEM

DESCRIPCIÓN / Descriptions	CANTIDAD / Quantity
LAMPARAS LED / LED lamps	2

VALORES AGREGADOS / ADEED VALUES

DESCRIPCIÓN / Descriptions	CANTIDAD / Quantity
FILTRO / filter	1
GENERADOR DE OZONO / Ozone generator	1

SISTEMA AEROTERAPIA / AEROTHERAPY SYSTEM

DESCRIPCIÓN / Descriptions	CANTIDAD / Quantity
JETS DE AIRE INSTALADOS EN LOS ASIENTOS DE LA BAÑERA / air-jets installed on the seating of the bathtub	12
BLOWER 3/4 HP A 110 v/60 HZ / 110 V-60 Hz 3/4HP blower	1
MANIFOLD, con 2 niveles de seguridad: válvula antirretorno y válvula de drenaje / Manifold with two levels of security: antireturn valve and drain valve.	1

SISTEMAS Y ACCESORIOS OPCIONALES NO INCLUIDOS / SYSTEMS AND OPTIONAL ACCESSORIES NOT INCLUDED

DESCRIPCIÓN / Descriptions	CANTIDAD / Quantity
MANTENEDOR DE TEMPERATURA 5.5 kw, 27.2 A, 220 / Temperature maintainer 5.5 kw, 27.2 A, 220V (NO ES CALENTADOR / It is not heater)	1
CALENTADOR A GAS PROPANO / Propane gas heater	1
CALENTADOR A GAS NATURAL / Natural gas heater	1
BLOWER INSTITUCIONAL de 1HP A 110 v/60 HZ / 110 V-60 Hz 1HP institutional blower	1

VENTAJAS

- Ergonómico.
- Hidroaeromasaje de empotrar, fácil y rápido de instalar.
- Posee un sistema auto portante nivelante que permite una sencilla y rápida instalación.
- Varios sistemas de masajes incluidos en un mismo producto.
- Desagüe flexible que permite tolerancia en la instalación.
- Fabricado con materias primas y equipos de reconocidas marcas multinacionales, lo que garantiza cumplimientos de estándares internacionales de calidad y seguridad de los equipos.
- Hidrojets y microjets estratégicamente localizados.

ADVANTAGES

- Ergonomic.
- Drop-in hydroairmassage, easy and quick to install.
- It has a pre-leveled support system that allows a quick and easy installation.
- Many massage systems included in one product.
- Flexible drain that allows the installation tolerance.
- Manufactured with raw materials and multi-brand equipment ensuring compliance with international standards of quality and safety of the equipment.
- Strategically located hydrojets and microjets.

IMPORANTE

- El Hidroaeromasaje no se decolora con la acción de los rayos solares en el tiempo. Se recomienda proteger el Kit tele ducha y la cascada, si lo tiene.
- El brillo natural se mantiene con el uso periódico de cera para automóviles.
- Soporta cambios bruscos de temperatura sin resquebrajarse.
- Servicio Firplak de mantenimiento disponible en las principales ciudades de Colombia.
- Fuera de Colombia comunicarse con el distribuidor de su localidad.
- Garantía por 5 años y 1 año de garantía en equipos eléctricos y motores.

IMPORTANT

- The hydroairmassage does not bleach with the sunlight or time. Is recommended protect the shower mixes taps and water fall, if it has it.
- The natural shine is kept using car wax frequently.
- These products resist hard weather conditions without cracking.
- Firplak maintenance service available in main cities of Colombia.
- Outside Colombia contact your local dealer.
- 5 year warranty and 1 year warranty on electrical equipment and motors.

COLOR / COLORS

COLORÉS DE PORCELANA SANITARIA / AVAILABLE IN ALL COLORS FROM SANITAREWARE.

- Blanco.
- Marfil.

cód.
100

cód.
103

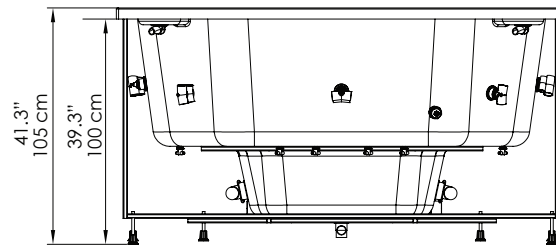
MATERIAL / MATERIAL

POLIESTER REFORZADO CON FIBRA DE VIDRIO / FIBER GLASS REINFORCED POLYESTER (FRP).

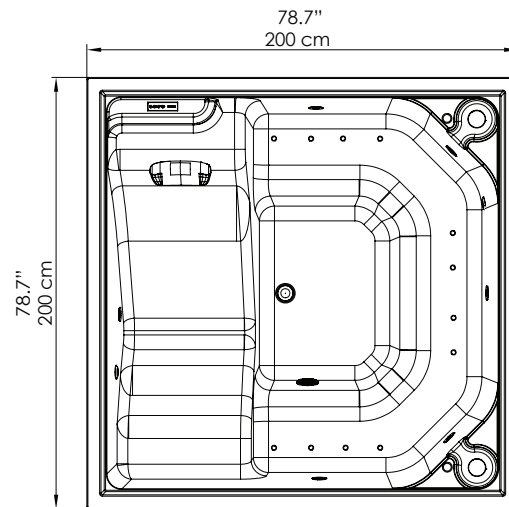
DIMENSIONES / DIMENSIONS

LARGO LENGTH	ANCHO WIDTH	PROF. DEPTH	ALTURA HEIGHT	CAPACIDAD CAPACITY
200 cm 78.7"	200 cm 78.7"	90 cm 35"	105 cm 41"	1453Lts 384.4 Gls

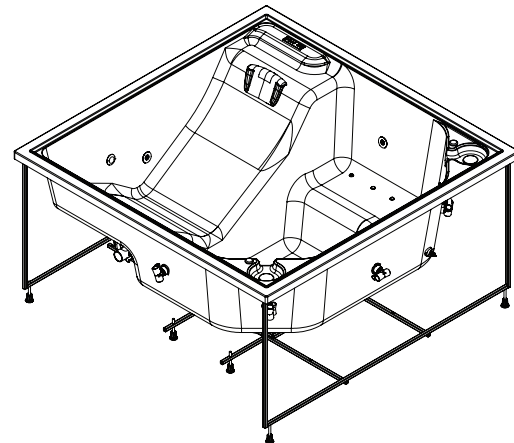
VISTA LATERAL / LATERAL VIEW



VISTA EN PLANTA / UPPER VIEW



VISTA ISOMETRICA / ISOMETRIC VIEW



CODIGO PARA PEDIDOS / ORDERING CODES

VHEM06-0002-044	Hidroaeromasaje Chattanooga / Chattanooga hydroairmassage.
VHEM06-0002-032	Hidroaeromasaje Chattanooga con Mantenedor de temperatura 5.5 kw / Chattanooga hydroairmassage with temperature maintainer 5.5 kw .
VHEM06-0002-071	Hidroaeromasaje Chattanooga con calentador a gas propano / Chattanooga hydroairmassage with Propane gas heater.
VHEM06-0002-074	Hidroaeromasaje Chattanooga con calentador a gas natural / Chattanooga hydroairmassage with natural gas heater.

FIRPLAK

www.Firplak.com



Calle 29 No 41-15 - Itaguá, Antioquia, Colombia
Tel. 574+ 444 17 71 | email: info@firplak.com
SERV. AL CLIENTE. ervicioalcliente@firplak.com