

# Lavamanos Siena 63

*Siena vanity sink 25"*

## ESPECIFICACIONES

- Lavamanos tipo vanity.
- Requiere mueble o soporte para ser instalado.
- Lavamanos un bowl profundo de 14 cm.

## IMPORTANTE

- No se decoloran, ni envejecen con la acción de los rayos solares en el tiempo.
- Soporta cambios bruscos de temperatura sin resquebrajarse.
- Servicio Firplak de mantenimiento disponible en las principales ciudades de Colombia.
- Fuera de Colombia comunicarse con el distribuidor de su localidad.
- Garantía por 5 años, para el lavamanos.

## VENTAJAS

- Este lavamanos puede combinarse con una variedad de muebles del portafolio de firplak, que puede adaptarse a su necesidad.
- Diseño moderno.
- Aséptico.
- Fácil instalación.
- La porcelana fría no es combustible, no es inflamable y es auto extingüible.

## SPECIFICATIONS

- *Vanity sink.*
- *It requires furniture or support to be installed.*
- *Deep sink bowl 5.5".*

## IMPORTANT

- *This products doesn't change its color with sun lighth or time.*
- *This products resists temperature changes without cracking.*
- *Firplak maintenance service available in main cities of Colombia.*
- *Outside Colombia contact your local dealer.*
- *5 years warranty for lavatory.*

## ADVANTAGES

- *This lavatory can BE PAIRS WELL with a variety of firplak cabinet catalogue.*
- *Modern design.*
- *Aseptic.*
- *Easy installation.*
- *Cultured marble is non-combustible, non-flammable and self extinguishing.*



## COLOR

COLORES ESTANDAR DE PORCELANA FRÍA®

- Blanco.
- Marfil.

cód.	cód.
100	103

## COLORS

STANDARDS COLORS (FE) AMERICAN STANDARD®

- White.
- Bone.

code	code
100	103

## MATERIAL

PORCELANA FRÍA® (POLIMERO COLADO: RESINA DE POLIESTER CON CARBONATO DE CALCIO).

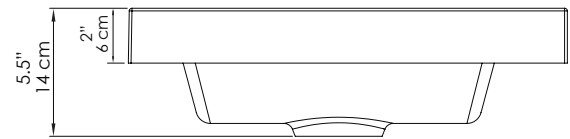
## MATERIAL

PORCELANA FRÍA® (CAST POLYMER: POLIESTER RESIN WITH CALCIUM CARBONATE).

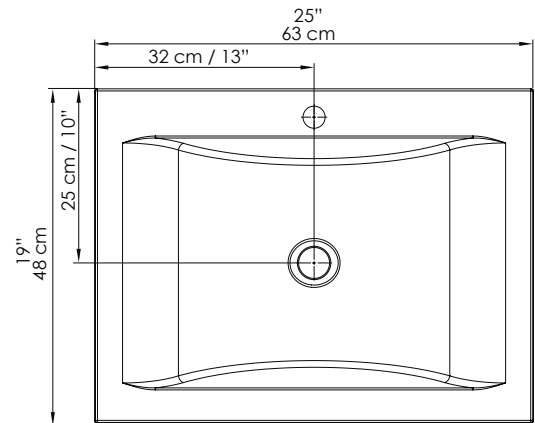
## DIMENSIONES / DIMENSIONS

LARGO LENGTH	ANCHO WIDTH	PROF. DEPTH
63 cm 25"	48 cm 19"	14 cm 5.5"

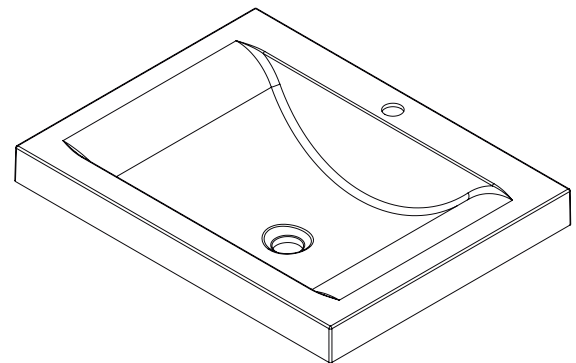
## VISTA LATERAL / LATERAL VIEW



## VISTA EN PLANTA / UPPER VIEW



## VISTA ISOMETRICA / ISOMETRIC VIEW



## CODIGO PARA PEDIDOS / ORDERING CODES

**VBAN01-0049-000**

Lavamanos Siena 63/ Siena vanity sink 25"



**FIRPLAK**

[www.firplak.com](http://www.firplak.com)

Calle 29 No 41-15 - Itagüí, Antioquia, Colombia  
Tel. 574+ 444 17 71 | email: [info@firplak.com](mailto:info@firplak.com)  
SERV. AL CLIENTE. [ervicioalcliente@firplak.com](mailto:ervicioalcliente@firplak.com)