

Instrucciones de Instalación: Hidromasaje IBIZA PLUS

Installation instructions: Ibiza Plus Hydromassage

RECOMENDACIONES PREVIAS / Previous recommendations:

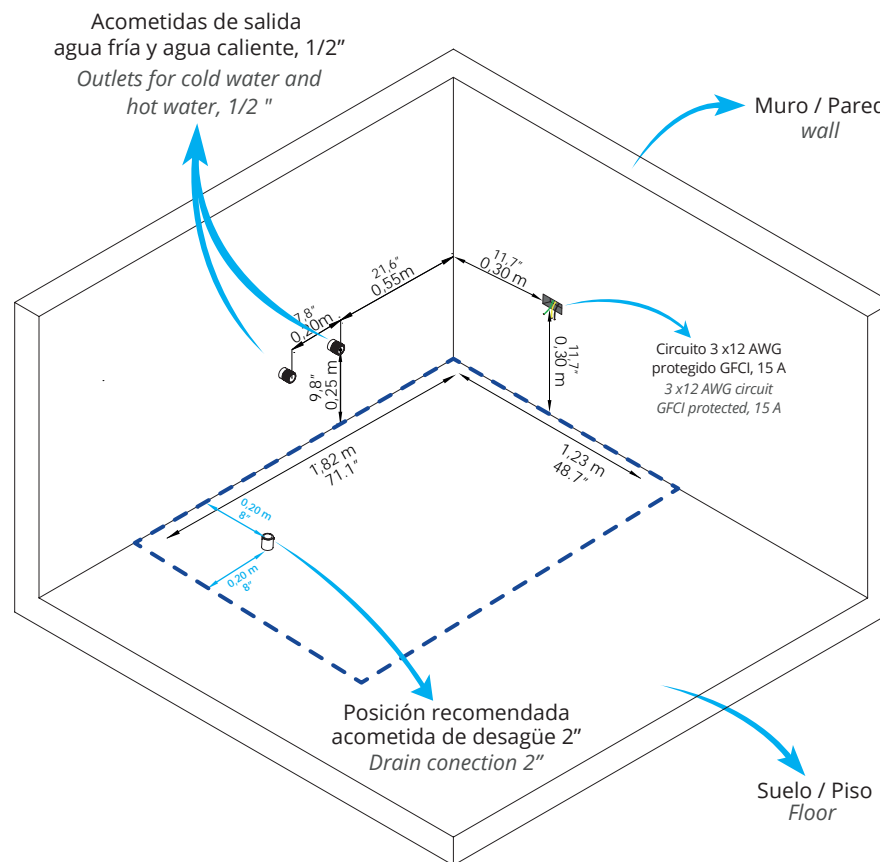
Retire el hidromasaje de su empaque y verifique que el lugar en el que será instalado el hidromasaje cuente con las siguientes condiciones:
Remove the hydromassage from its packaging and verify that the place where the hydromassage will be installed has the following conditions:

A SUPERFICIE DE ASENTAMIENTO / Installation Surface:

El lugar donde será instalado el hidromasaje debe cumplir las siguientes condiciones:

The place where the hydromassage will be installed must meet the following conditions:

- Superficie nivelada.
- leveled surface.
- Soportar el peso del hidromasaje (700 kg, aproximadamente, completamente lleno de agua más 2 personas).
- Support the weight of the hydromassage (approximately 1543 Lb completely filled with water plus 2 people).
- Acometidas eléctricas, hidráulicas y el sifón para desaguar el hidromasaje.
- Electrical, hydraulic and siphon connections to drain the hydromassage.



IMPORTANTE / Important:

Alguna duda sobre instalación, dimensiones, uso, fichas técnicas del producto que adquirió o piensa adquirir contacte al asesor de su zona o comuníquese con el departamento de servicio técnico de Firplak S.A, al **TEL:** (574) 444 17 71.

Any doubt about installation, dimensions, use, technical specifications of the product purchased or plan to purchase contact your local advisor or contact service department of Firplak SA, tel: (574) 444 17 71

B ACOMETIDAS HIDRÁULICAS / Hydraulic connections:

Se requiere una conexión a agua para el llenado de hidromasaje. (Salida de agua fría y agua caliente, según la necesidad).

It requires water connection for filling the hydromassage. (Output of cold water and hot water, as needed).

El llenado se hace a través de la cascada. Para ello se debe dejar dos salidas de agua, una fría y la otra caliente. Las salidas deben ser macho 1/2".

Filling is through the waterfall spot. For this you must leave two outlets of water, one cold and the other hot. The outlets must be 1/2".

C ACOMETIDAS SANITARIAS / Sanitary connections:

Para desaguar el hidromasaje se requiere un sifón en el piso; puede estar ubicado en cualquier lugar dentro del perímetro del hidromasaje y no directamente debajo del desagüe del hidromasaje, es recomendable dejar otro sifón, de ser posible donde quedarán los motores para protegerlas de una posible inundación.

It is necessary to drain the hydromassage, for which a siphon is required in the floor; it can be located anywhere within the perimeter of the hydromassage and not directly below the hydromassage drain, in addition you can leave another siphon if possible, where the pumps will be, to protect the bathroom from possible flooding.

D ACOMETIDAS ELÉCTRICAS / Electric connections:

El hidromasaje cuenta con una electrobomba de 1HP, led y/o mantenedor de temperatura de 1.5 kw, que requieren un circuito eléctrico dedicado. Para diseñar su circuito eléctrico tenga en cuenta la siguiente tabla de valores.

The hydromassage has an electric pump of 1HP, led and / or heat maintainer 1.5 kw, that require a dedicated electrical circuit. To design your electrical circuit, consider the following table of values.

TABLA DE VALORES ELÉCTRICOS 110V / 110V ELECTRICAL VALUES TABLE




Referencia / Reference	Corriente nominal (A) / Nominal current (A)	Voltaje (v) / Voltage (v)	Potencia / Power	Conductores / Circuitos		Cable / electric cable
Hidro/aeromasaje Ibiza Plus 182 x 123 - IbizaPlus Hydro/aeromassage 71.7" x 48.7"	13 A	110 V	1.3 kw	3 Conductores (1 Fase, 1 Neutro, 1 Tierra).	3 Wires (1 Phase, 1 Neutral, 1 Ground).	
Si el Hidro/aeromasaje Ibiza Plus 182 x 123 incluye mantenedor de temperatura de 1.5 kw. agregar el siguiente circuito: <i>If the Ibiza Plus hydro/aeromassage 71.7" x 48.7" includes 1.5 kw. temperature maintainer add the electric circuit:</i>	14 A	110 V	1.5 kw	3 Conductores (1 Fase, 1 Neutro, 1 Tierra) en calibre 14 AWG, 2 tomacorrientes.	3 Wires (1 Phase, Neutral 1, 1 Ground) 14 AWG, 2 double outlets.	

TABLA DE VALORES ELÉCTRICOS 220V / 220V ELECTRICAL VALUES TABLE

Referencia / Reference	Corriente nominal (A) / Nominal current (A)	Voltaje (v) / Voltage (v)	Potencia / Power	Conductores / Circuitos		Cable / electric cable
Hidromasaje Ibiza Plus 182 x 123 - Ibiza Plus Hydromassage 71.7" x 48.7"	6.2 A	220 V	0.75 kw (3/4HP)	3 Conductores (2 Fases, 1 Tierra) en calibre 14 AWG, Breaker 15 amp, 1 tomacorriente doble.	3 Wires (2 Phases, 1 Ground) 14 AWG, Breaker 15 amp, 1 double outlet.	

IMPORTANTE / Important:

"Los hidromasajes y sus componentes eléctricos asociados deben estar protegidos por un interruptor de circuito por falla a tierra. Todos los tomacorrientes monofásicos a 125 V que estén ubicados a menos de 1,5 m de las paredes interiores de la bañera se deben proteger mediante interruptor(es) de circuito por falla a tierra" NTC 2050 Código Eléctrico Colombiano, Sección 680-70.

"The hydromassages and their electrical components must be protected by a circuit breaker ground protected. All single-phase 125 V electrical outlets that are located within 1.5 m of the inside walls of the Bathtub should be protected by switch (es) of ground fault circuit "NTC 2050 Colombian Electrical Code Section 680-70.

a) La instalación eléctrica debe ser realizada por un electricista calificado y debe cumplir con los requerimientos del CÓDIGO ELÉCTRICO NACIONAL (NTC2050) (SECCIÓN 680) y el REGLAMENTO DE INSTALACIONES ELÉCTRICAS (RETIE) (norma eléctrica colombiana).

a) The electrical installation must be performed by a qualified electrician and must follow the requirements of the NATIONAL ELECTRICAL CODE (NTC2050) (Section 680) and the REGULATION OF ELECTRICAL INSTALLATIONS (RETIE) (Colombian normative).

b) El circuito que alimenta la caja de control debe ir conectado directamente a un interruptor de circuito por falla a tierra.

b) The circuit supplying energy to the control box must be connected directly to a ground protected breaker.

c) La conexión a tierra es obligatoria y debe cumplir con la norma NTC2050 (sección 250) (norma eléctrica colombiana).

c) Ground connection is mandatory and must comply with the NTC2050 standard (section 250) (Colombian normative) or according to your countries electrical normative.

d) Asegúrese de que todas las conexiones sean limpias y seguras.

d) Make sure all connections are clean and safe.

NOTA / Note:

Recuerde orientarse a través de los estándares eléctricos de su país de residencia.

Remember to orient yourself through the electrical standards of your country of residence.

Pasos para la instalación / Installation Steps:

Una vez se haya adecuado el lugar según las indicaciones anteriores, proceda con los siguientes pasos para instalar su hidromasaje:

Once you have the place as indicated above, proceed with the following steps to install your hydromassage:

1 ADECUACIÓN DEL SITIO / Adaptation site:

Llevar el hidromasaje al sitio, de ser posible dejarlo semi-instalado para facilitar las conexiones eléctricas e hidráulicas y emboquillar la manguera del desagüe.

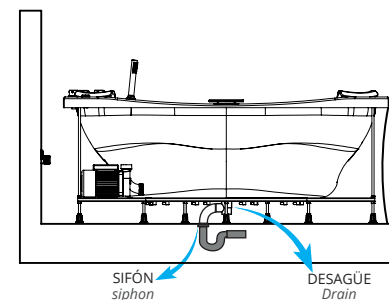
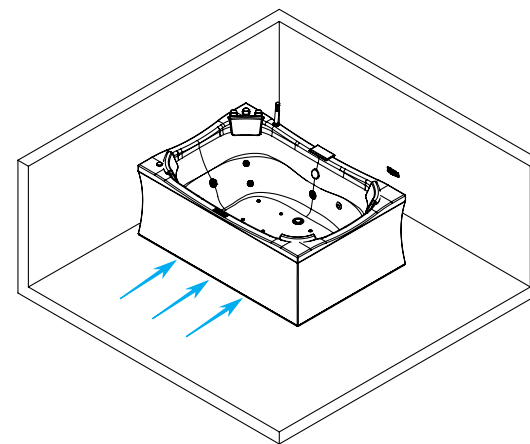
Bring the hydromassage to the site, if possible leave it close to the wall to facilitate the electrical and water connections and drain hose grouting

2 CONEXIÓN AL DESAGÜE / Water connections:

- Emboquillar el desagüe.
- *connect the drain.*

- El hidromasaje lleva de fábrica una manguera blanca flexible, está deberá ser instalada en el desagüe del hidromasaje y luego emboquillar en el sifón del piso.

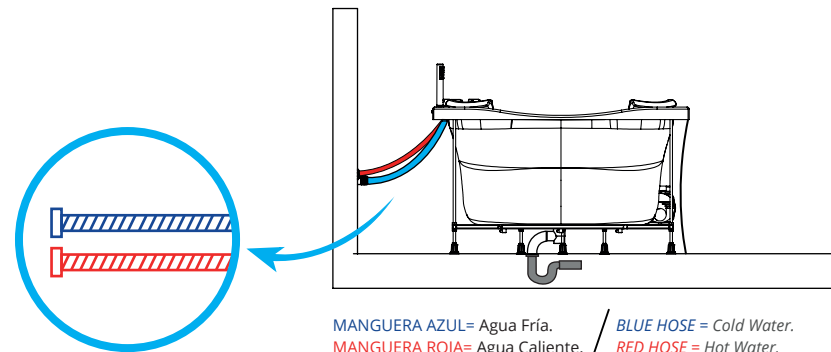
- The hydromassage is factory-fitted with a flexible white hose. It should be installed to bathtub drain and then tucked into the floor siphon.



3 CONEXIONES DE LLENADO DEL HIDROMASAJE / *Hydromassage fill connections:*

Para ello conecte la manguera marcada con líneas rojas, en la salida de agua caliente y la marcada con líneas azules, en la salida de agua fría.

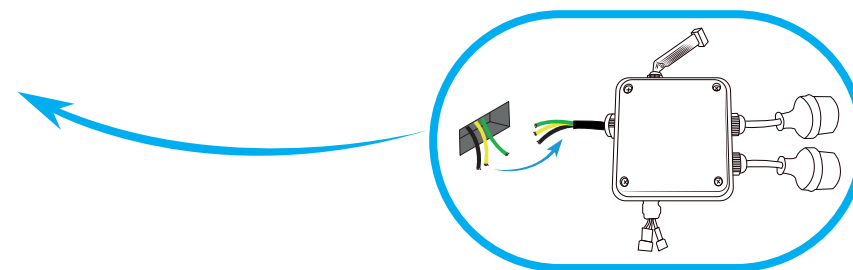
To do this connect the hose marked with red lines, on the hot water outlet and marked with blue lines, in the cold water outlet.



4 CONEXIÓN ELÉCTRICA / *Electric Conexion:*

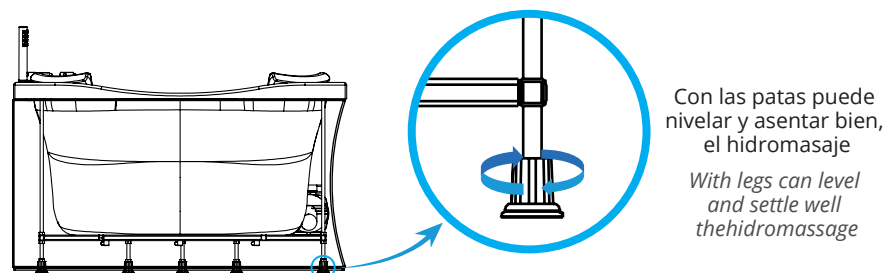
Ubique las clavijas del cable de alimentación de la motobomba, los led y el mantenedor, conecte directamente sobre los tomacorrientes previamente instalados. Si lleva mantenedor de temperatura necesitará 2 tomacorrientes dobles, conecte el mantenedor y la motobomba en tomacorrientes diferentes.

Locate the power cable plugs, the lights and the maintainer, connect directly to the previously installed outlets. If the bathtub carry a temperature maintainer this will need 2 double outlets, connect the maintainer and the pump to different outlets.



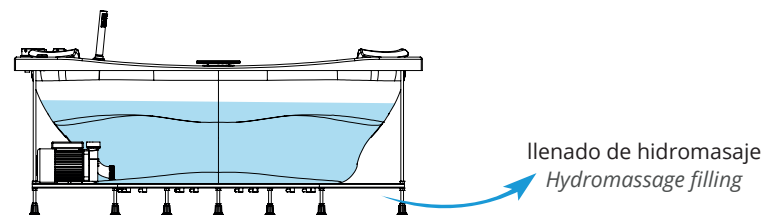
5 ACOMODACIÓN HIDROMASAJE EN POSICIÓN FINAL / *ubication hydromassage final position*

- Acomode el hidromasaje en su posición final.
- *Arrange the hydromassage in its final position.*
- Verifique que cada una de las patas plásticas esté bien apoyadas sobre el piso y que la bañera este soportada sobre su base auto portante y no sobres sus pestañas.
- *Verify that each plastic legs is resting on the floor and the hydromassage is supported on its freestanding base and not on their edges.*



6 VERIFICAR LLENADO / *Check Filling:*

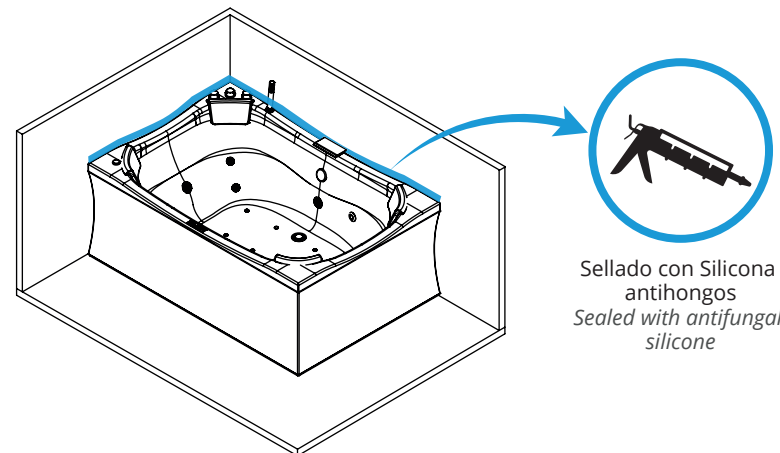
- Llene el hidromasaje por lo menos 5 cm sobre el nivel de los hidrojets.
- *Fill the hydromassage at least 2" above the level of the hydrojets.*
- Encienda los motores y verifique que funcionen correctamente y que no haya fugas en mangueras y desagües.
- *Start on the engines and check that they work properly and that there are no leaks in hoses and drains.*



7 SELLADO CON SILICONA / Sealed with silicone:

Vacíe nuevamente el hidromasaje, selle con silicona **antihongos** transparente la junta entre la bañera y la pared o enchape sobre la pestaña de la bañera para evitar futuras filtraciones.

Drain the hydromassage again, seal the edge between the bathtub and the wall with a transparent anti-fungal silicone or instal ceramic on top of the edge to avoid future leaks.



Sellado con Silicona antihongos
Sealed with antifungal silicone

RECOMENDACIONES DE MANEJO / Management recommendations:

- No llenar con agua a temperatura mayor a 40°C, esto afectará su salud, la capa de pintura y los accesorios de éste hidromasaje.
• *Do not fill with water at a higher temperature than 122°F, this will affect your health, the paint and its accessories bathtub.*
- Para un buen funcionamiento el hidromasaje se sugiere que este debe estar lleno 5 cm arriba de los hidrojets. Verifique que la motobomba y el mantenedor de temperatura (si lo tiene) estén encendidos y bien conectados.
• *For good hydromassage functioning is suggested that this should be filled up to 5 cm of the waterjets. Check that the pump and the maintainer of temperature (if any) are turned on and properly connected.*
- Compruebe el funcionamiento de las luces y los hidrojets, aerrojets y accesorio adicional, encendido y el sistema de llenado del hidromasaje.
• *Check the operation of the lights and the waterjets, aerrojets and additional accessories, and button on and the filled system of the bathtub.*

RECOMENDACIONES GENERALES / General recommendations:

- Durante la obra bañera (tina) o hidromasaje siempre debe estar cubierto por un plástico protector para evitar ralladuras y maltratos.
• *The bathtub or hydromassage should be covered with a protective film to prevent scratches and abuse during the remodeling work.*
- La bañera (tina) o hidromasaje debe ser instalado después de que se realice todo el enchape y trabajos locativos en el baño.
• *The bathtub or hydromassage must be installed after all the was finished place and locative work in the bathroom is made.*
- La bañera (tina) o hidromasaje con el auto portante tienen la altura necesaria para permitir un fácil acceso, por lo tanto NO se debe colocar rellenos o bases extra para aumentar la altura.
• *The bathtub with the pre leveled support base are high enough to allow easy access therefore it is not necessary an extra base to increase height.*
- Revise que la base auto portante de su hidromasaje tenga TODAS las patas apoyo. Éstas deben quedar bien asentadas en el piso.
• *Check that the pre leveled support base has ALL legs. They should remain firmly seated on the floor.*

- Verificar que la manguera de 1/8" transparente esté conectada al switches de la motobomba y al pulsador (ver especificaciones del hidromasaje).
- *Check that the transparent hose 1/8" is connected to the switches of the pump and the button (see hydromassage specifications)*
- Verifique que no haya fugas en las mangueras y en la motobomba, antes de finalizar la instalación.
- *Make sure there are no leaks in the hoses and the pump before finishing installation.*
- Verifique que la manguera de succión este amarrada y puesta hacia arriba de manera que por esta no se salga el agua y haya filtraciones.
- *Verify that the suction hose is tied and placed up so that the water is not going out and have leaks.*
- Cuando su hidromasaje sea instalado en exteriores, los motores NO DEBEN UBICARSE en un lugar donde se mojen.
- *When your hidromassage is installed outdoors, the motors should not be located in a place where they get wet.*
- No reubicar ninguno de los componentes y/o equipos del hidromasaje.
- *Do not relocate any of the hydromassage components and / or equipment.*
- Si su equipo tiene sistema de aeroterapia, recuerde ubicar el blower (soplador) 15 cm alejado del muro, de lo contrario puede sufrir recalentamiento.
- *If your equipment has air massage equipment, remember to place the blower 5.9" away from the wall, otherwise it may suffer overheating.*
- Antes de instalar revise que su producto cumpla con todas las especificaciones exigidas en la orden de compra. (Color, ubicación de equipos, numero de accesorios, etc.).
- *Before installing check that your product meets all required specifications in the purchase order. (Color, equipment location, number of accessories, etc.)*
- Para conectar sus equipos no se debe utilizar extensiones, ni tomas múltiples.
- *To connect your equipments should not use extensions or multiple sockets.*

