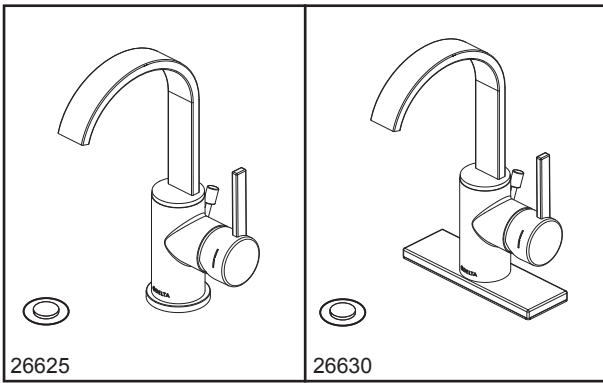




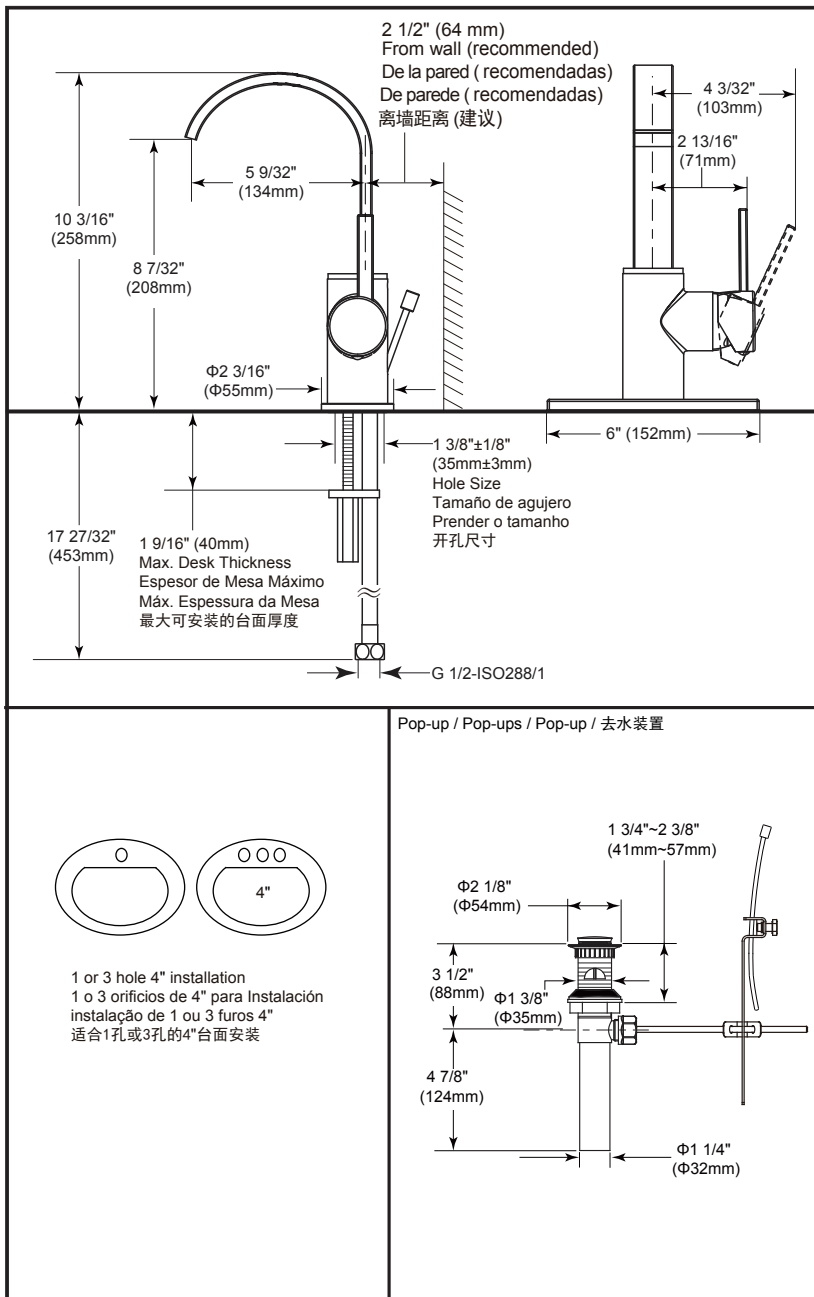
MANDOLIN

- Single handle lavatory faucet
- Grifo del lavabo de una sola manija
- Monocomando lavatório
- 单手柄面盆龙头



Submitted Model No./Número de Modelo Supuesto/
Apresentado o modelo N° / 所需产品号码:

Specific Feature/Característica Específica/
Característica Específica/ 详细特征:



EN

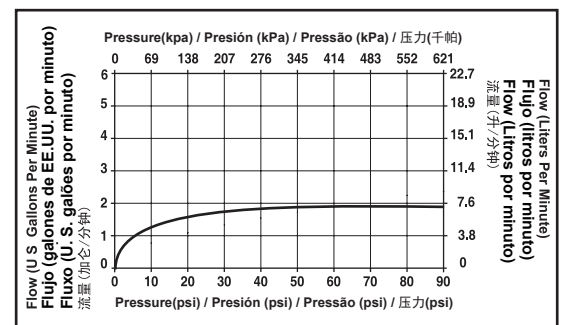
Standard Specification:

- Finish: Chrome plated
- Casted brass body
- $\Phi 35\text{mm}$ ceramic cartridge with 500,000 life cycles per standard ASME A112.18.1
- Faucet 100% leak tested
- Metal handle with hot/cold temperature indicator
- Stainless steel braided flexible supply hose with G 1/2 - ISO228 / 1:2000 thread connection
- Single-shank mounting system with installation wrench included
- Faucet with pop-up drain and metal lift rod
- 6" escutcheon included for 3 hole installation for model# 26630

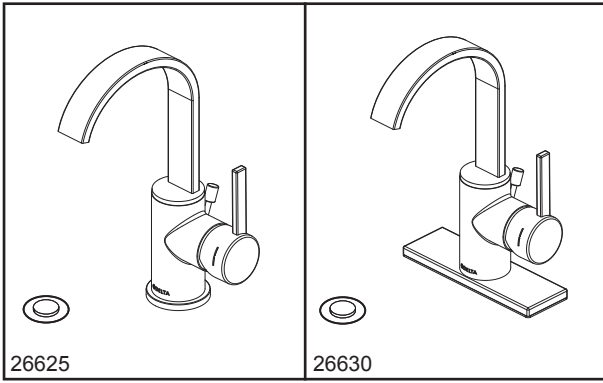
ES

Especificación Estándar

- Terminar: Cromado
- Cuerpo fundido de Latón
- Cartucho cerámico de $\Phi 35\text{mm}$ con 500,000 cycles per vida estándar ASME A112.18.1
- Fuga de grifo 100% probado
- Metal mango con indicador de temperatura de caliente / frío
- Acero inoxidable trenzado de manguera flexible de suministro con conexión roscada de G1/2 - ISO228 / 1:2000
- Sistema de montaje de solo - vástago con una llave de instalación incluido
- Grifo con drenaje automático y tirador metálico
- Escudo de 6" incluido para 3 orificios de instalación para el modelo # 26630



Dimensions are for reference only / Las dimensiones son sólo de referencia /
As dimensões são apenas para referência / 以上尺寸仅供参考



MANDOLIN

- Single handle lavatory faucet
- Grifo del lavabo de una sola manija
- Monocomando lavatório
- 单手柄面盆龙头

**Submitted Model No./Número de Modelo Supuesto/
Apresentado o modelo N °/所需产品号码:**

**Specific Feature/Característica Específica/
Característica Específica/详细特征:**

PT

Especificação Padrão

- Acabamento: placa cromada
- Corpo de latão fundido
- Cartucho cerâmico de $\Phi 35\text{mm}$ com 500,000 ciclos de vida de acordo com a norma ASME A112.18.1
- Vazamento de torneira de 100% testado
- Alça de metal com água quente/indicador de temperatura de frieza
- Mangueira de abastecimento flexível trançada de aço inoxidável com mangueira conexão rosqueada de G 1/2 - ISO228 / 1:2000
- Sistema de montagem de haste único com uma chave de instalação incluída
- Torneira com dreno de pop-up e haste metálica de elevação
- 6" escudo incluído para instalação de buracos para modelo# 26630

CN

标准规格

- 表面处理:镀铬
- 精铜本体
- 陶瓷阀芯的直径为35mm, ASME A112.18.1标准50万次
- 100%防漏水测试
- 金属手柄带有热/冷温度指示
- 配备不锈钢编织连接软管,接头为 G 1/2-ISO228/1:2000螺纹
- 单螺杆安装方式,配备安装扳手
- 配备去水装置和金属提拉杆
- 26630带有6"面盖,适合3孔的台面安装