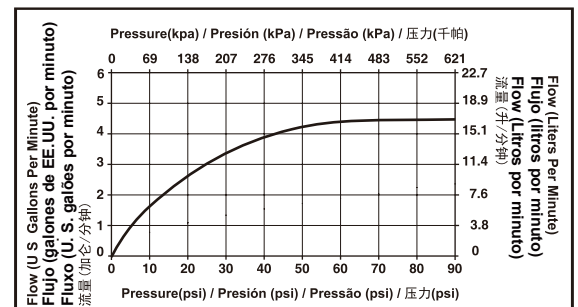
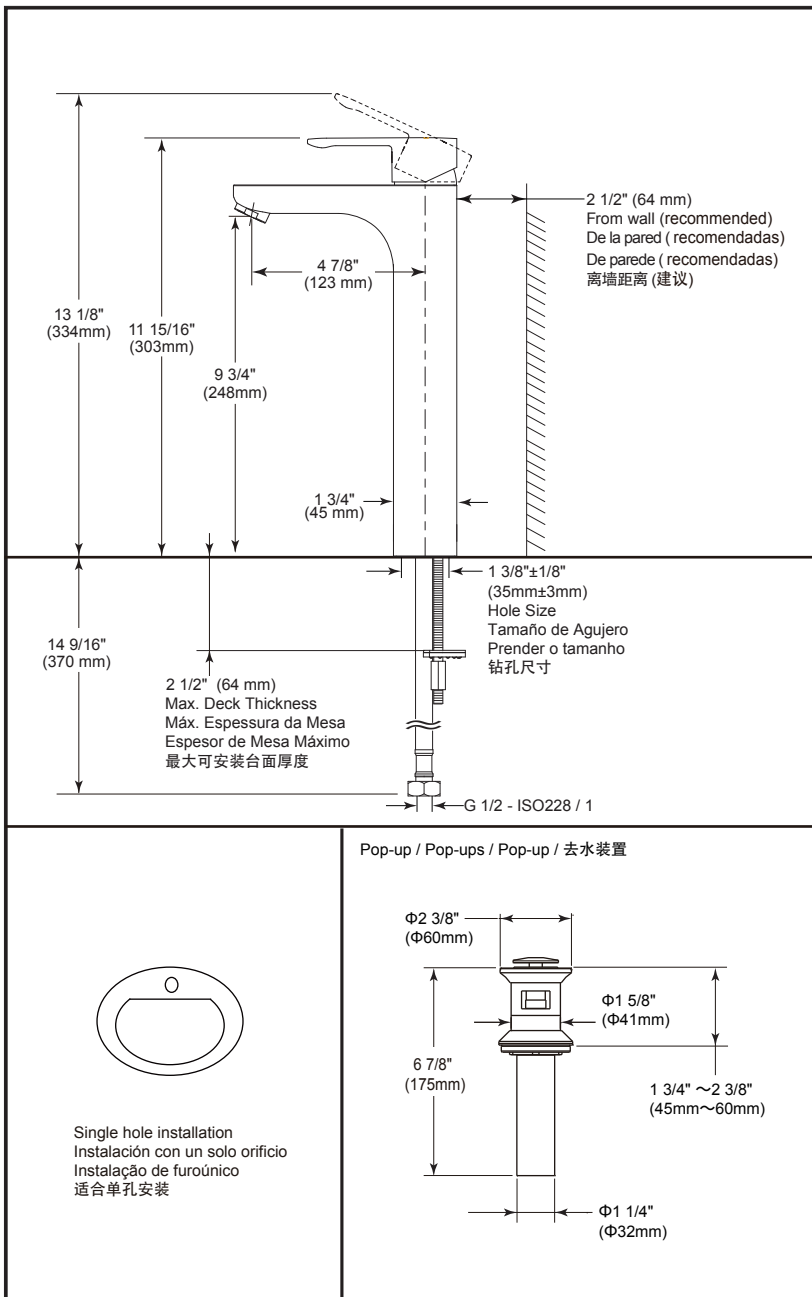


## ELEMETRO

- Single handle highrise lavatory
- Grifo del lavabo de una sola manija
- Monocomando lavatório
- 单手柄加高面盆龙头

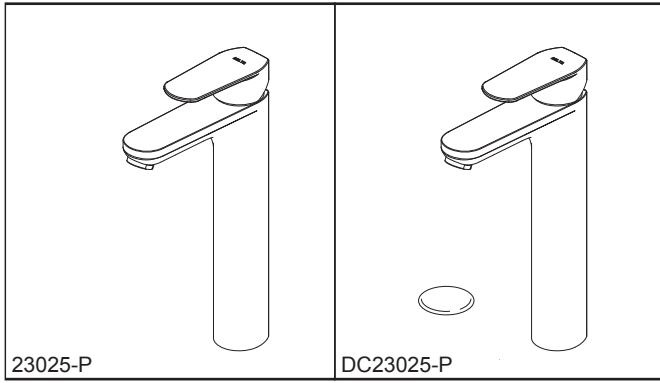
Submitted Model No./Número de Modelo Supuesto/  
Apresentado o modelo N°/所需产品号码:

### Specific Feature/Característica Específica/ Característica Específica/详细特征:



Dimensions are for reference only / Las dimensiones son sólo de referencia /  
As dimensões são apenas para referência / 以上尺寸仅供参考

DSP-L-23025-P Rev. B



## ELEMETRO

- Single handle highrise lavatory
- Grifo del lavabo de una sola manija
- Monocomando lavatório
- 单手柄加高面盆龙头

Submitted Model No./Número de Modelo Supuesto/  
Apresentado o modelo N°/所需产品号码:

### Specific Feature/Característica Específica/ Característica Específica/详细特征:

#### EN

##### Standard Specification:

- Finish: Chrome plated.
- One-piece brass casted body.
- $\Phi 35$ mm ceramic cartridge.
- Meet mechanical performances per ASME A112.18.1.
- Faucet 100% leak tested.
- Metal handle with hot/cold temperature indicator.
- Stainless steel braided flexible supply hose with G 1/2 - ISO228 / 1:2000 thread connection.
- Double-shank mounting system with 2 installation nuts included.
- Metal drain with push type pop-up included for model DC23025-P.
- Faucet includes water flow restricted aerator.
- Pop-up drain is not included in model# 23025-P, order pop-up RP42172 separately.

#### ES

##### Especificación Estándar

- Terminar: Cromado.
- Cuerpo fundido de Latón.
- Cartucho cerámico de  $\Phi 35$ mm.
- Cumple con los requisitos de la prueba de rendimiento mecánico según el estándar ASME A112.18.1
- Fuga de grifo 100% probado.
- Metal mango con indicador de temperatura de caliente / frío.
- Acero inoxidable trenzado de manguera flexible de suministro con conexión roscada de G1/2 - ISO228 / 1:2000.
- Haga doble vástago sistema de montaje con tuerca de montaje 2 incluido.
- Drenaje de metal con marcación por pop-up incluido para el modelo DC23025-P.
- Grifo con aireador de agua flujo restringido.
- 23025-P no está equipado con el dispositivo de eliminación de agua, si lo quiere, puede comprarlo RP42172.

#### PT

##### Especificação Padrão

- Acabamento: placa cromada.
- Corpo de latão fundido.
- Cartucho cerâmico de  $\Phi 35$ mm.
- Atender à norma de desempenho mecânico ASME A112.18.1.
- Vazamento de torneira de 100% testado.
- Alça de metal com água quente/indicador de temperatura de frieza.
- Mangueira de abastecimento flexível trançada de aço inoxidável com mangueira conexão rosqueada de G 1/2 - ISO228 / 1:2000.
- Duplo-haste sistema de montagem com 2 porca de instalação incluído.
- Dreno de metal com pop-up do tipo de impulso incluído para modelo DC23025-P.
- Torneira com arejador de fluxo restrito.
- 23025-P não incluem sistema de descarga de água. Caso necessite, por favor compre a parte RP42172.

#### CN

##### 标准规格

- 表面处理:镀铬。
- 一体成型、精密压铸的黄铜本体。
- 陶瓷阀芯的直径为35mm。
- 符合ASME A112.18.1标准的机械性能测试要求。
- 100%防漏水测试。
- 金属手柄带有热/冷温度指示。
- 配备不锈钢编织连接软管，接头为 G1/2 - ISO228 / 1:2000螺纹。
- 双螺杆安装方式，配有2个安装螺母。
- 型号DC23025-P配备金属按压式去水装置。
- 产品带有限流起泡器。
- 23025-P不配备去水装置，如有需要请另外购买RP42172。