



Hidromasaje Qatar Spa

Qatar Spa hydromassage

PRODUCTOS PARA BAÑOS Y COCINAS



KITCHEN AND BATH PRODUCTS

Importante: Las imágenes son un modelo ilustrativo del producto, pueden tener algunas variaciones con respecto a la realidad
Important: Images are an illustrative model of the products, they may have a slight variation in reality.

Hidromasaje Qatar Spa / Qatar Spa Hydromassage

CODIGO PARA PEDIDOS / ORDERING CODES

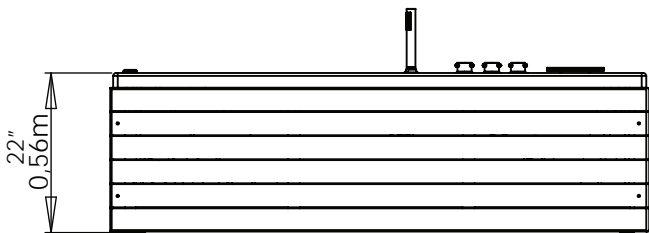
VHPT07-0006-000 Hidromasaje Qatar Spa / Qatar Spa hydromassage.

VHPT07-0006-003 Hidromasaje Qatar Spa con Mantenedor de temperatura 1.5 kw / Qatar Spa hydromassage with temperature maintainer 1.5 kw.

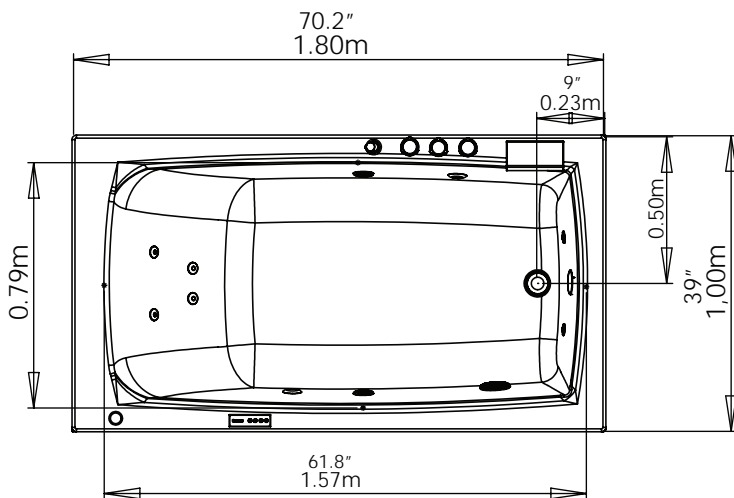
DIMENSIONES / DIMENSIONS

LARGO LENGTH	ANCHO WIDTH	PROF. DEPTH	ALTURA HEIGHT	CAPACIDAD CAPACITY
1.80Mts 70.2"	1.00Mts 39"	0.44Mts 17"	0.56Mts 22"	247 Lts 65.3 Gls

VISTA LATERAL / LATERAL VIEW



VISTA EN PLANTA / UPPER VIEW



SISTEMAS Y ACCESORIOS OPCIONALES NO INCLUIDOS / SYSTEMS AND OPTIONAL ACCESSORIES NOT INCLUDED

DESCRIPCIÓN /Descriptions	CANTIDAD/ Quantity
MANTENEDOR DE TEMPERATURA 1,5 Kw /Temperature maintainer 1.5 kw, maintainer 1.5 kw, 12.5 A, 110 V (NO ES CALENTADOR / It is not heater)	1

CERTIFICADOS	CERTIFICATIONS
Los materiales utilizados en la fabricación del Hidromasaje, cumplen normas internacionales de calidad. Los equipos y accesorios ensamblados, cumplen normas internacionales de seguridad eléctrica.	The materials used for manufacturing the hydromassage satisfy international quality standards. The equipments and accessories assembled satisfy international standards of electrical security.

SISTEMA HIDROMASAJE / HYDROMASSAGE SYSTEM

DESCRIPCIÓN /Descriptions	CANTIDAD/ Quantity
MICROJET 40mm ACH / mycrojet 40mm ACH	6
HIDROJET CROMADO 1"X3/8" / chrome hydrojet 1"X3/8"	2
PANEL DIGITAL / Digital panel, 110 v	1
REGULADOR DE PRESIÓN / pressure regulator	1
MOTOBOMBA 1HP 110V 60HZ /motorpump 1HP 110V, 60HZ	1
BOQUILLA SUCCIÓN / suction nozzle	1

AUTOPORTANTE / PRE LEVELED SUPPORT BASE

DESCRIPCIÓN /Descriptions	CANTIDAD/ Quantity
AUTOPORTANTE EN ACERO GALVANIZADO / Pre leveled suport base and self-leveling with galvanized pipe	1
DESAGÜE FLEXIBLE / Flexible drain	1
LATERAL EN (L) MADERA TECA / teak wood apron (L) form	1

SISTEMA CROMOTERAPIA / CHROMOTHERAPY SYSTEM

DESCRIPCIÓN /Descriptions	CANTIDAD/ Quantity
LAMPARAS LED / LED lamps	2
PANEL DIGITAL / Digital panel, 110 v	1
CAJA CONTROL CROMOTERAPIA /lights control box	1

VALORES AGREGADOS /ADEED VALUES

DESCRIPCIÓN /Descriptions	CANTIDAD/ Quantity
ALMOHADA EN POLIURETANO / Pillow in polyurethane	1
CASCADA GRANDE / water flow spout	1
KIT TELEDUCHA / Hand shower, holder hose	1

VENTAJAS /ADVANTAGES

- Ergonómico.
- Hidromasaje portátil, fácil y rápido de instalar.
- Posee un sistema auto portante nivelante que permite una sencilla y rápida instalación.
- Varios sistemas de masajes incluidos en un mismo producto.
- Desagüe flexible que permite tolerancia en la instalación.
- Fabricado con materias primas y equipos de reconocidas marcas multinacionales, lo que garantiza cumplimientos de estándares internacionales de calidad y seguridad de los equipos.
- Hidrojets y microjets estratégicamente localizados.
- Ergonomic.
- Portable Hydromassage, easy and quick to install.
- It has a pre-leveled support system that allows a quick and easy installation.
- Many massage systems included in one product.
- Flexible drain that allows the installation tolerance.
- Manufactured with raw materials and multi-brand equipment ensuring compliance with international standards of quality and safety of the equipment.
- Strategically located hydrojets and microjets.

IMPORTANTE / IMPORTANT

- El Hidromasaje no se decolora con la acción de los rayos solares en el tiempo. Se recomienda proteger el Kit tele ducha y la cascada, si lo tiene.
- El brillo natural se mantiene con el uso periódico de cera para automóviles.
- Soporta cambios bruscos de temperatura sin resquebrajarse.
- Servicio Firplak de mantenimiento disponible en las principales ciudades de Colombia.
- Fuera de Colombia comunicarse con el distribuidor de su localidad.
- Garantía por 5 años y 1 año de garantía en equipos eléctricos y motores.
- The hydromassage does not bleach with the sunlight or time. Is recommended protect the shower mixes taps and water fall, if it has it.
- The natural shine is kept using car wax frequently.
- These products resist hard weather conditions without cracking.
- Firplak maintenance service available in main cities of Colombia.
- Outside Colombia contact your local dealer.
- 5 year warranty and 1 year warranty on electrical equipment and motors.

COLORES / COLORS

COLORES DE PORCELANA SANITARIA / AVAILABLE IN ALL COLORS FROM SANITAREWARE.

MATERIAL / MATERIAL

POLIESTER REFORZADO CON FIBRA DE VIDRIO / FIBER GLASS REINFORCED POLYESTER (FRP).

