

# Hidroaeromasaje Danesa Isla

Danesa Isla hydroairmassage



PRODUCTOS PARA BAÑOS Y COCINAS



KITCHEN AND BATH PRODUCTS

Importante: Las imágenes son un modelo ilustrativo del producto, pueden tener algunas variaciones con respecto a la realidad  
Important: Images are an illustrative model of the products, they may have a slight variation in reality.

# Hidroaeromasaje Danesa Isla / Danesa Isla Hydroairmassage

## CODIGO PARA PEDIDOS / ORDERING CODES

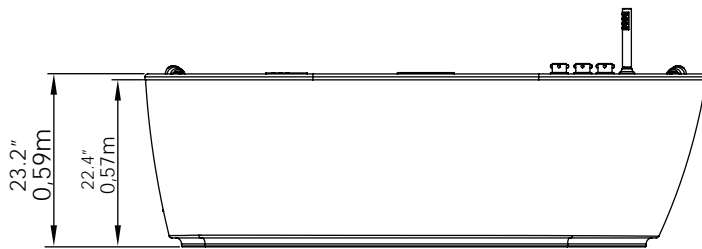
VHPT08-0003-000 Hidroaeromasaje Danesa Isla / Danesa Isla hydroairmassage.

VHPT08-0003-003 Hidroaeromasaje Danesa Isla con Mantenedor de temperatura 1.5 kw / Danesa Isla hydroairmassage with temperature maintainer 1.5 kw.

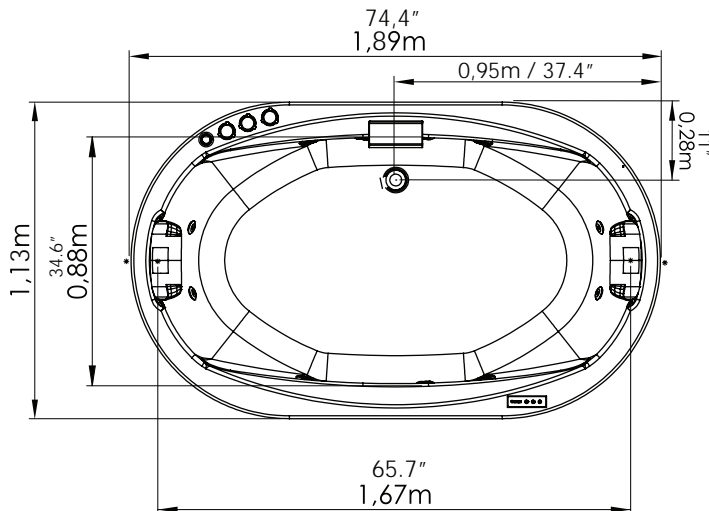
## DIMENSIONES / DIMENSIONS

LARGO LENGTH	ANCHO WIDTH	PROF. DEPTH	ALTURA HEIGHT	CAPACIDAD CAPACITY
1.89Mts 74.4"	1.13Mts 44.4"	0.45Mts 17.7"	0.59Mts 23.2"	307 Lts 81.2 Gls

### VISTA LATERAL / LATERAL VIEW



### VISTA EN PLANTA / UPPER VIEW



### SISTEMAS Y ACCESORIOS OPCIONALES NO INCLUIDOS / SYSTEMS AND OPTIONAL ACCESSORIES NOT INCLUDED

DESCRIPCIÓN / Descriptions	CANTIDAD / Quantity
MANTENEDOR DE TEMPERATURA 1,5 Kw / Temperature maintainer 1.5 kw, maintainer 1.5 kw, 12.5 A, 110 V (NO ES CALENTADOR / It is not heater)	1

CERTIFICADOS	CERTIFICATIONS
Los materiales utilizados en la fabricación del Hidromasaje, cumplen normas internacionales de calidad. Los equipos y accesorios ensamblados, cumplen normas internacionales de seguridad eléctrica.	The materials used for manufacturing the hydromassage satisfy international quality standards. The equipments and accessories assembled satisfy international standards of electrical security.

### SISTEMA HIDROMASAJE / HYDROMASSAGE SYSTEM

DESCRIPCIÓN / Descriptions	CANTIDAD / Quantity
MICROJET 40MM ACH / Mycrojet 40mm ach	6
HIDROJET CROMADO 1"X3/8" / chrome hydrojet 1"X3/8"	4
CAJA CONTROL / control box	1
MOTOBOMBA 1HP 110V 60HZ / motorpump 1HP 110V, 60HZ	1
BOQUILLA SUCCIÓN / suction nozzle	1

### AUTOPORTANTE / PRE LEVELED SUPPORT BASE

DESCRIPCIÓN / Descriptions	CANTIDAD / Quantity
AUTOPORTANTE EN ACERO GALVANIZADO / Pre leveled suport base and self-leveling with galvanized pipe	1
DESAGÜE FLEXIBLE / Flexible drain	1
FALDÓN TIPO ISLA EN FIBRA DE VIDRIO / fiberglass type Island apron (free standing)	1

### SISTEMA CROMOTERAPIA / CHROMOTHERAPY SYSTEM

DESCRIPCIÓN / Descriptions	CANTIDAD / Quantity
LAMPARAS LED / LED lamps	2

### VALORES AGREGADOS / ADEED VALUES

DESCRIPCIÓN / Descriptions	CANTIDAD / Quantity
ALMOHADA EN POLIURETANO / Pillow in polyurethane	2
KIT TELEDUCHA / Hand shower, holder hose	1
CASCADA GRANDE / water flow spout	1

### SISTEMA AEROTERAPIA / AIRTHERAPY SYSTEM

DESCRIPCIÓN / Descriptions	CANTIDAD / Quantity
JET DE AIRE INSTALDOS EN EL PISO DE LA BAÑERA / air-jets installed on the floor of the bathtub	12
BLOWER DE 110 v/60 HZ / 110 V-60 Hz blower thermally	1
MANIFOLD, con 2 niveles de seguridad: válvula antirretorno y válvula de drenaje / Manifold with two levels of security: antireturn valve and drain valve.	1

### VENTAJAS / ADVANTAGES

<ul style="list-style-type: none"> <li>Ergonómico.</li> <li>Hidromasaje portátil, fácil y rápido de instalar.</li> <li>Posee un sistema auto portante nivelante que permite una sencilla y rápida instalación.</li> <li>Varios sistemas de masajes incluidos en un mismo producto.</li> <li>Desagüe flexible que permite tolerancia en la instalación.</li> <li>Fabricado con materias primas y equipos de reconocidas marcas multinacionales, lo que garantiza cumplimientos de estándares internacionales de calidad y seguridad de los equipos.</li> <li>Hidrojets y microjets estratégicamente localizados.</li> </ul>	<ul style="list-style-type: none"> <li>Ergonomic.</li> <li>Portable Hydromassage, easy and quick to install.</li> <li>It has a pre-leveled support system that allows a quick and easy installation.</li> <li>Many massage systems included in one product.</li> <li>Flexible drain that allows the installation tolerance.</li> <li>Manufactured with raw materials and multi-brand equipment ensuring compliance with international standards of quality and safety of the equipment.</li> <li>Strategically located hydrojets and microjets.</li> </ul>
--	--

### IMPORTANTE / IMPORTANT

<ul style="list-style-type: none"> <li>El Hidromasaje no se decolora con la acción de los rayos solares en el tiempo. Se recomienda proteger el Kit tele ducha y la cascada, si lo tiene.</li> <li>El brillo natural se mantiene con el uso periódico de cera para automóviles.</li> <li>Soporta cambios bruscos de temperatura sin resquebrajarse.</li> <li>Servicio Firplak de mantenimiento disponible en las principales ciudades de Colombia.</li> <li>Fuera de Colombia comunicarse con el distribuidor de su localidad.</li> <li>Garantía por 5 años y 1 año de garantía en equipos eléctricos y motores.</li> </ul>	<ul style="list-style-type: none"> <li>The hydromassage does not bleach with the sunlight or time. Is recommended protect the shower mixes taps and water fall if it has it.</li> <li>The natural shine is kept using car wax frequently.</li> <li>These products resist hard weather conditions without cracking.</li> <li>Firplak maintenance service available in main cities of Colombia.</li> <li>Outside Colombia contact your local dealer.</li> <li>5 year warranty and 1 year warranty on electrical equipment and motors.</li> </ul>
---	--

### COLORES / COLORS

COLORES DE PORCELANA SANITARIA / AVAILABLE IN ALL COLORS FROM SANITAREWARE.

### MATERIAL / MATERIAL

POLIESTER REFORZADO CON FIBRA DE VIDRIO / FIBER GLASS REINFORCED POLYESTER (FRP).

