

# Lavamanos

## Oslo 94

Oslo vanity sink 37"



PRODUCTOS PARA BAÑOS Y COCINAS  **FIRPLAK** KITCHEN AND BATH PRODUCTS

Importante: Las imágenes son un modelo ilustrativo del producto, pueden tener algunas variaciones con respecto a la realidad  
Important: Images are an illustrative model of the products, they may have a slight variation in reality.

# Lavamanos Oslo 94 / oslo vanity sink 37"

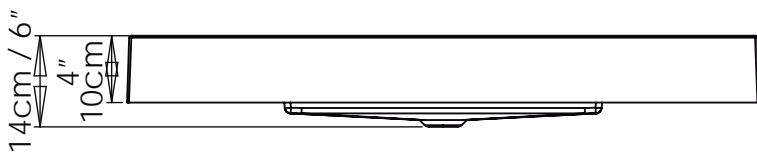
CODIGO PARA PEDIDOS / ORDERING CODES

VBAN01-0045-000 Lavamanos Oslo 94 / Oslo vanity sink 37"

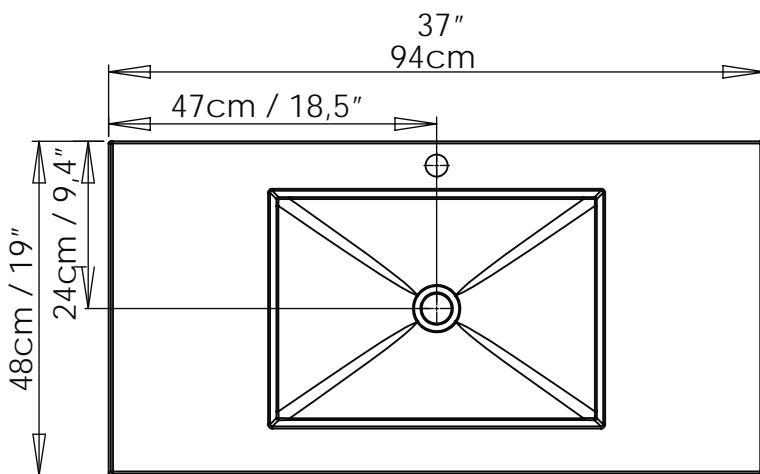
## DIMENSIONES / DIMENSIONS

LARGO LENGTH	ANCHO WIDTH	PROF. DEPTH
0.94 Mts 37"	0.48 Mts 19"	0.14 Mts 6"

VISTA FRONTAL / FRONTAL VIEW



VISTA EN PLANTA / UPPER VIEW



## CERTIFICADOS

Las resinas y pigmentos utilizados en la fabricación del lavamanos, cumplen con las normas internacionales de calidad. El carbonato de calcio procede de minas Colombianas, y es sometido a un estricto control de calidad.

## CERTIFICATIONS

The resins and pigments used in the lavatories, meet international quality standards. The calcium carbonate comes from local mines and goes thru strict quality controls.

## IMPORTANTE

- No se decoloran, ni envejecen con la acción de los rayos solares en el tiempo.
- Soporta cambios bruscos de temperatura sin resquebrajarse.
- Servicio Firplak de mantenimiento disponible en las principales ciudades de Colombia.
- Fuera de Colombia comunicarse con el distribuidor de su localidad.
- Garantía por 5 años, para los lavamanos.
- Garantía de 5 años para los muebles de la línea Class y 1 año para los demás.

## IMPORTANT

- This products doesn't change its color with sun lighth or time.
- This products resists temperature changes without cracking.
- Firplak maintenance service available in main cities of Colombia.
- Outside Colombia contact your local dealer.
- 5 years warranty for lavatory.
- 3 year warranty for class line cabinet and 1 year for the others cabinets.

## VENTAJAS

- Este lavamanos puede combinarse con una variedad de muebles del portafolio de firplak, que puede adaptarse a su necesidad.
- Diseño moderno.
- Aseptico.
- Fácil instalación.
- La porcelana fría no es combustible, no es inflamable y es auto extingible.

## ADVANTAGES

- This lavatory can BE PAIRS WELL with a variety of firplak cabinet catalogue.
- Modern design.
- Aseptic.
- Easy installation.
- Cultured marble is non-combustible, non-flammable and self extinguishing.

## VENTAJAS MUEBLE LINEA CLASS

- Cierre lento y canto 1,5 mm RH (resistente a la humedad).
- Sistema de fijación cuña o cuchilla aglomerado.
- Los cajones internos tienen un diseño en U, que proporciona la fácil instalación del sifón.

## ADVANTAGES OS LINE CLASS CABINETS

- Close slow RH 1.5 mm (moisture resistant).
- System wedge or blade attachment Chipboard.
- Internal drawers have a (U shape) design that provides easy installation for the siphon.

## VENTAJAS MUEBLE ESTANDAR

- De fácil instalación.
- El mueble es elaborado en aglomerado enchapado con melamina de 15 mm.
- Mueble con fijación de ensamble con elementos precisos (minifix y tarugos).
- Muebles de un solo color por dentro y por fuera.
- Muebles elevados del piso que proporcionan seguridad contra la humedad.

## ADVANTAGES FOR STANDARD CABINETS

- Easy to install.
- The cabinet is made in particleboard and covered with melamine of 15 mm.
- Cabinet mounting assembly with specific evidence (minifix and wooden pins).
- Cabinet one color inside and outside.
- Cabinet elevated from the floor providing security against moisture.

## ESPECIFICACIONES

- Lavamanos tipo vanity.
- Requiere mueble o soporte para ser instalado.

## SPECIFICATIONS

- Vanity sink.
- It requires furniture or support to be installed.

## MATERIAL / MATERIAL

PORCELANA FRIA® (POLIMERO COLADO: RESINA DE POLIESTER CON CARBONATO DE CALCIO).

PORCELANA FRIA® (CAST POLYMER: POLIESTER RESIN WITH CALCIUM CARBONATE).

## COLOR / COLORS

COLORES ESTANDAR DE PORCELANA FRÍA®  
• Blanco.  
• Marfil.

STANDARDS COLORS (FE) AMERICAN STANDARD®  
• White.  
• Bone.

