

# Hidromasaje Ibiza Plus

Ibiza Plus hydromassage



PRODUCTOS PARA BAÑOS Y COCINAS  KITCHEN AND BATH PRODUCTS

Importante: Las imágenes son un modelo ilustrativo del producto, pueden tener algunas variaciones con respecto a la realidad  
Important: Images are an illustrative model of the products, they may have a slight variation in reality.



# Hidromasaje Ibiza Plus / Ibiza Plus Hydromassage

## CODIGO PARA PEDIDOS / ORDERING CODES

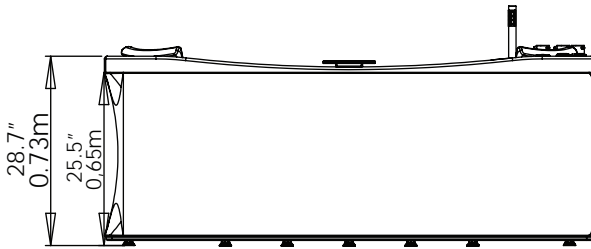
VHPT01-0009-000 Hidromasaje Ibiza Plus / Ibiza Plus hydromassage.

VHPT01-0009-003 Hidromasaje Ibiza Plus con Mantenedor de temperatura 1.5 kw / Ibiza Plus hydromassage with temperature maintainer 1.5 kw.

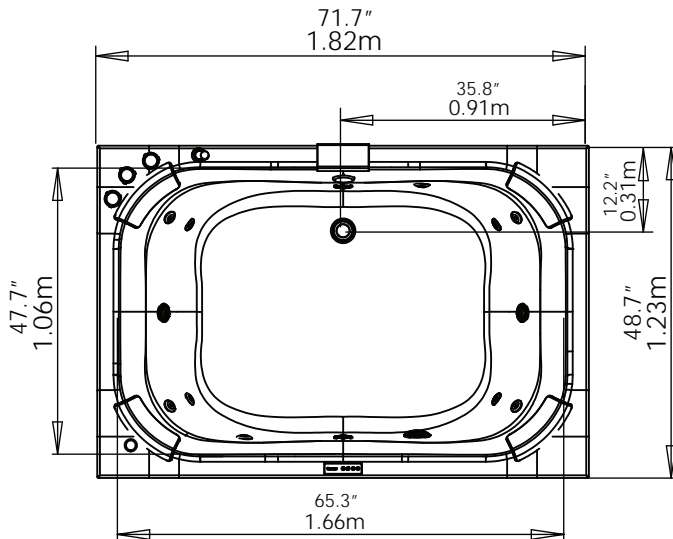
## DIMENSIONES / DIMENSIONS

LARGO LENGTH	ANCHO WIDTH	PROF. DEPTH	ALTURA HEIGHT	CAPACIDAD CAPACITY
1.82mts 71.7"	1.23mts 48.7"	0.52mts 20"	0.73mts 28.7"	490 Lts 129.6 Gls

### VISTA LATERAL / LATERAL VIEW



### VISTA EN PLANTA / UPPER VIEW



### SISTEMAS Y ACCESORIOS OPCIONALES NO INCLUIDOS / SYSTEMS AND OPTIONAL ACCESSORIES NOT INCLUDED

DESCRIPCIÓN / Descriptions	CANTIDAD / Quantity
MANTENEDOR DE TEMPERATURA 1,5 Kw / Temperature maintainer 1.5 kw, maintainer 1.5 kw, 12.5 A, 110 V (NO ES CALENTADOR / It is not heater)	1

### CERTIFICADOS

Los materiales utilizados en la fabricación del Hidromasaje, cumplen normas internacionales de calidad. Los equipos y accesorios ensamblados, cumplen normas internacionales de seguridad eléctrica.

### CERTIFICATIONS

The materials used for manufacturing the hydromassage satisfy international quality standards. The equipments and accessories assembled satisfy international standards of electrical security.

### SISTEMA HIDROMASAJE / HYDROMASSAGE SYSTEM

DESCRIPCIÓN / Descriptions	CANTIDAD / Quantity
MICROJET 40mm ACH / mycrojet 40mm ACH	8
HIDROJET CROMADO 1"X3/8" / chrome hydrojet 1"X3/8"	4
PANEL DIGITAL / Digital panel, 110 v	1
REGULADOR DE PRESIÓN / pressure regulator	1
MOTOBOMBA 1HP 110V 60HZ / motorpump 1HP 110V, 60HZ	1
BOQUILLA SUCCIÓN / suction nozzle	1

### AUTOPORTANTE / PRE LEVELED SUPPORT BASE

DESCRIPCIÓN / Descriptions	CANTIDAD / Quantity
AUTOPORTANTE EN ACERO GALVANIZADO / Pre leveled suport base and self-leveling with galvanized pipe	1
DESAGÜE FLEXIBLE / Flexible drain	1
LATERAL EN (L) FIBRA DE VIDRIO / fiberglass apron (L) form	1

### SISTEMA CROMOTERAPIA / CHROMOTHERAPY SYSTEM

DESCRIPCIÓN / Descriptions	CANTIDAD / Quantity
LAMPARAS LED / LED lamps	2
PANEL DIGITAL / Digital panel, 110 v	1
CAJA CONTROL CROMOTERAPIA /lights control box	1

### VALORES AGREGADOS / ADEED VALUES

DESCRIPCIÓN / Descriptions	CANTIDAD / Quantity
ALMOHADA EN POLIURETANO / Pillow in polyurethane	4
CASCADA GRANDE / water flow spout	1
KIT TELEDUCHA / Hand shower, holder hose	1

### VENTAJAS / ADVANTAGES

- Ergonómico.
- Hidromasaje portátil, fácil y rápido de instalar.
- Posee un sistema auto portante nivelante que permite una sencilla y rápida instalación.
- Varios sistemas de masajes incluidos en un mismo producto.
- Desagüe flexible que permite tolerancia en la instalación.
- Fabricado con materias primas y equipos de reconocidas marcas multinacionales, lo que garantiza cumplimientos de estándares internacionales de calidad y seguridad de los equipos.
- Hidrojets y microjets estratégicamente localizados.
- Ergonomic.
- Portable Hydromassage, easy and quick to install.
- It has a pre-leveled support system that allows a quick and easy installation.
- Many massage systems included in one product.
- Flexible drain that allows the installation tolerance.
- Manufactured with raw materials and multi-brand equipment ensuring compliance with international standards of quality and safety of the equipment.
- Strategically located hydrojets and microjets.

### IMPORTANTE / IMPORTANT

- El Hidromasaje no se decolora con la acción de los rayos solares en el tiempo. Se recomienda proteger el Kit tele ducha y la cascada, si lo tiene.
- El brillo natural se mantiene con el uso periódico de cera para automóviles.
- Soporta cambios bruscos de temperatura sin resquebrajarse.
- Servicio Firplak de mantenimiento disponible en las principales ciudades de Colombia.
- Fuera de Colombia comunicarse con el distribuidor de su localidad.
- Garantía por 5 años y 1 año de garantía en equipos eléctricos y motores.
- The hydromassage does not bleach with the sunlight or time. Is recommended protect the shower mixes taps and water fall, if it has it.
- The natural shine is kept using car wax frequently.
- These products resist hard weather conditions without cracking.
- Firplak maintenance service available in main cities of Colombia.
- Outside Colombia contact your local dealer.
- 5 year warranty and 1 year warranty on electrical equipment and motors.

### COLORES / COLORS

COLORES DE PORCELANA SANITARIA / AVAILABLE IN ALL COLORS FROM SANITAREWARE.

### MATERIAL / MATERIAL

POLIESTER REFORZADO CON FIBRA DE VIDRIO / FIBER GLASS REINFORCED POLYESTER (FRP).

