

Lavamanos Oslo 48

Oslo vanity sink 19"



PRODUCTOS PARA BAÑOS Y COCINAS



FIRPLAK

KITCHEN AND BATH PRODUCTS

Importante: Las imágenes son un modelo ilustrativo del producto, pueden tener algunas variaciones con respecto a la realidad
Important: Images are an illustrative model of the products, they may have a slight variation in reality.

Lavamanos Oslo 48 / oslo vanity sink 19"

CODIGO PARA PEDIDOS / ORDERING CODES

VBAN01-0038-000 Lavamanos Oslo 48 / Oslo vanity sink 19"

MUEBLE SUGERIDO / SUGGESTED CABINET

CBAN05-0003-000 Mueble Básico elevado 48 (línea Essential) / Basic wall mounted cabinet 19" (Essential line).

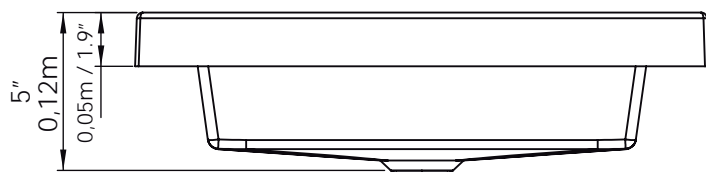
CBAN05-0005-000 Mueble Picasso (línea Life) / Picasso cabinet 19" (Life line).

CBAN05-0039-000 Mueble Valdez (línea Life) / Valdez cabinet 19" (Life line).

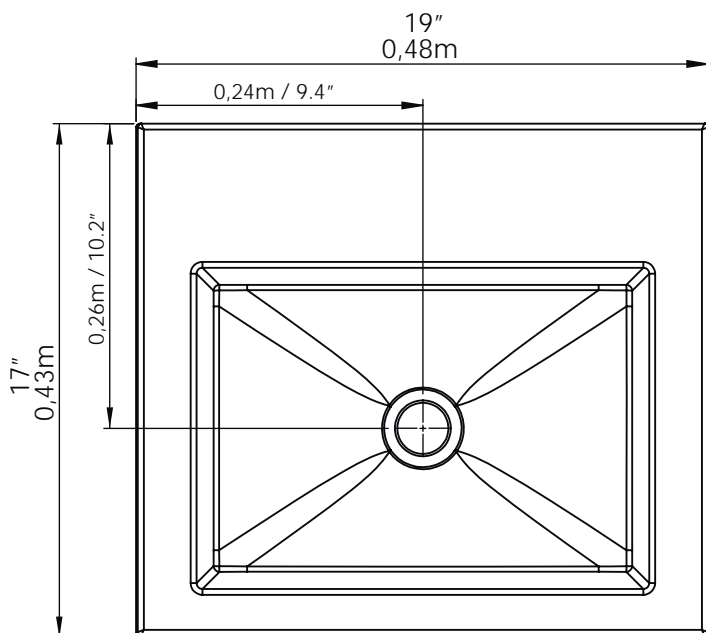
DIMENSIONES / DIMENSIONS

LARGO LENGTH	ANCHO WIDTH	PROF. DEPTH
0.48 Mts 19"	0.43 Mts 17"	0.12 Mts 5"

VISTA LATERAL / LATERAL VIEW



VISTA EN PLANTA / UPPER VIEW



CERTIFICADOS

Las resinas y pigmentos utilizados en la fabricación del lavamanos, cumplen con las normas internacionales de calidad. El carbonato de calcio procede de minas Colombianas, y es sometido a un estricto control de calidad.

CERTIFICATIONS

The resins and pigments used in the lavatories, meet international quality standards. The calcium carbonate comes from local mines and goes thru strict quality controls.

IMPORTANTE

- No se decoloran, ni envejecen con la acción de los rayos solares en el tiempo.
- Soporta cambios bruscos de temperatura sin resquebrajarse.
- Servicio Firplak de mantenimiento disponible en las principales ciudades de Colombia.
- Fuera de Colombia comunicarse con el distribuidor de su localidad.
- Garantía por 5 años, para los lavamanos.
- Garantía de 3 años para los muebles de la línea Class y 1 año para los demás.

IMPORTANT

- This products doesn't change its color with sun lighth or time.
- This products resists temperature changes without cracking.
- Firplak maintenance service available in main cities of Colombia.
- Outside Colombia contact your local dealer.
- 5 years warranty for lavatory.
- 3 year warranty for class line cabinet and 1 year for the others cabinets.

VENTAJAS

- Este lavamanos puede combinarse con una variedad de muebles del portafolio de firplak, que puede adaptarse a su necesidad.
- Diseño moderno.
- Aseptico.
- Fácil instalación.
- La porcelana fría no es combustible, no es inflamable y es auto extingible.

ADVANTAGES

- This lavatory can BE PAIRS WELL with a variety of firplak cabinet catalogue.
- Modern design.
- Aseptic.
- Easy installation.
- Cultured marble is non-combustible, non-flammable and self extinguishing.

VENTAJAS MUEBLE

- De fácil instalación.
- El mueble es elaborado en aglomerado enchapado con melamina de 15 mm.
- Mueble con fijación de ensamble con elementos precisos (minifix y tarugos).
- Muebles de un solo color por dentro y por fuera.
- Muebles elevados del piso que proporcionan seguridad contra la humedad.

CABINET ADVANTAGES

- Easy to install.
- The cabinet is made in particleboard and covered with melamine of 15 mm.
- Cabinet mounting assembly with specific evidence (minifix and wooden pins).
- Cabinet one color inside and outside.
- Cabinet elevated from the floor providing security against moisture.

ESPECIFICACIONES

- Lavamanos tipo vanity.
- Lavamanos un bowl profundo de 12 cm.
- Requiere mueble o soporte para ser instalado.
- Perforación para grifería- 0" 4" y 8"

SPECIFICATIONS

- Vanity sink.
- Deep sink bowl 5"
- It requires furniture or support to be installed.
- Drilling for faucets - 0 "4" and 8".

MATERIAL / MATERIAL

PORCELANA FRIA® (POLIMERO COLADO: RESINA DE POLIESTER CON CARBONATO DE CALCIO).

PORCELANA FRIA® (CAST POLYMER: POLIESTER RESIN WITH CALCIUM CARBONATE).

COLOR / COLORS

COLORES ESTANDAR DE PORCELANA FRÍA®

- Blanco.
- Marfil.

STANDARDS COLORS (FE) AMERICAN STANDARD®

- White.
- Bone.

