

Mesón cocina

Eco150 x 55

Eco 59" x 22" Kitchen countertop



PRODUCTOS PARA BAÑOS Y COCINAS  **PIRPLAK** KITCHEN AND BATH PRODUCTS

Importante: Las imágenes son un modelo ilustrativo del producto, pueden tener algunas variaciones con respecto a la realidad
Important: Images are an illustrative model of the products, they may have a slight variation in reality.

Mesón cocina Eco 150 x 55

Eco 59" x 22" Kitchen countertop

CODIGO PARA PEDIDOS / ORDERING CODES

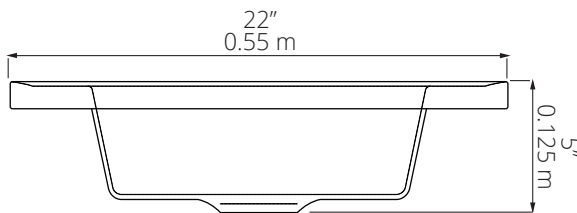
- VCOC05-0007-000** Mesón de Cocina Eco de 150 x 55 brillante / Eco 59" x 22" Kitchen countertop brilliant.
- VCOC05-0007-026** Mesón cocina 150 x 55 con perforación para cubierta / kitchen countertop 59" x 22", with perforation for cover.

CERTIFICADOS	CERTIFICATIONS
Las resinas y pigmentos utilizados en la fabricación del mesón, cumplen con las normas internacionales de calidad. El carbonato de calcio procede de minas Colombianas, y es sometido a un estricto control de calidad.	<i>The resins and pigments used in the kitchen countertop, meet international quality standards. The calcium carbonate comes from local mines and goes thru strict quality controls.</i>

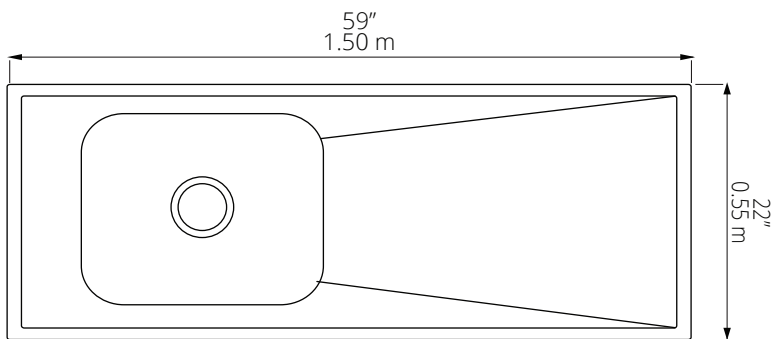
DIMENSIONES / DIMENSIONS

LARGO LENGTH	ANCHO WIDTH	PROF. DEPTH
1.50 Mts 59"	0.55 Mts 22"	0.125 Mts 5"

VISTA LATERAL / LATERAL VIEW



VISTA EN PLANTA / PANT VIEW



IMPORTANTE	IMPORTANT
<ul style="list-style-type: none"> • Soporta cambios bruscos de temperatura sin resquebrajarse. • Servicio Firplak de mantenimiento disponible en las principales ciudades de Colombia. • Fuera de Colombia comunicarse con el distribuidor de su localidad. • Garantía de 1 año para el mesón. 	<ul style="list-style-type: none"> • These products resist hard weather conditions without cracking. • Firplak maintenance is service available in main cities of Colombia. • Outside Colombia contact your local dealer.

VENTAJAS	ADVANTAGES
<ul style="list-style-type: none"> • Es liviano y resistente, gracias a su matriz polimérica y su refuerzo en acero galvanizado. • Correctamente instalado en nuestros muebles o soportado perimetralmente puede resistir hasta 100 kg en la parte central. • Las juntas entre el mesón y la pared pueden ser rellenas con selladores flexibles o siliconas. • El producto es apilable y fácil de transportar. • Se puede perforar la grifería para hacer el mesón derecho o izquierdo. 	<ul style="list-style-type: none"> • It is lightweight and resistant thanks to its polymer matrix and reinforcement in galvanized steel. • Properly installed in our furniture or supported around the perimeter can be resisted up to 100 kg in the middle. • The joints between the counter top and the wall can be filled with flexible sealers or silicones. • The product is stackable and easy to carry. • You can pierce the faucet to the right or left countertop.

VENTAJAS MUEBLE	ADVANTAGES FEATURE
<ul style="list-style-type: none"> • De fácil instalación. • El mueble es elaborado en aglomerado enchapado con melamina de 15 mm. • Mueble con fijación de ensamblaje con elementos precisos (minifix y tarugos). • Muebles de un solo color por dentro y por fuera. 	<ul style="list-style-type: none"> • Easy installation. • The cabinet is made in particleboard and covered with melamine of 15 mm. • Cabinet assembled with precision fixtures (minifix and wooden pins). • One color inside and outside the cabinet.

ESPECIFICACIONES	SPECIFICATIONS
<ul style="list-style-type: none"> • Desagüe: 4 pulgadas. • Puede ser mesón izquierdo o derecho. 	<ul style="list-style-type: none"> • Drain hole 4" (inches). • Countertop Left o right.

RECOMENDACIONES	RECOMMENDATIONS
<ul style="list-style-type: none"> • Evite dejar por largo tiempo sobre la superficie del producto, agua sucia, ácidos fuertes o disolventes. • Evite el uso de productos de limpieza abrasivos (esponjas metálicas, cepillos metálicos, detergente, entre otros). • Evite dejar alimentos o residuos de ellos por mucho tiempo, sobre la superficie del producto. Los ácidos que estos generan por su descomposición deterioran su apariencia. • Para cortar sus alimentos utilice siempre una tabla. • Lave su mesón con esponjilla tipo sabra verde (nunca metálica) y jabón líquido. 	<ul style="list-style-type: none"> • Avoid leaving long time on the product surface, dirty water, strong acids and solvents. • Avoid using abrasive cleaners (scouring pads, wire brushes etc.). • Avoid leaving food or waste them too long on the surface of the product. These acids generated by decomposition deteriorate its appearance. • To cut your food always use a table. • Wash your kitchen sink with green sponge and liquid soap (never use metallic sponge).

MATERIAL / MATERIAL	MATERIAL / MATERIAL
PORCELANA FRIA® (POLIMERO COLADO: RESINA DE POLIESTER CON CARBONATO DE CALCIO).	PORCELANA FRIA® (CAST POLYMER: POLIESTER RESIN WITH CALCIUM CARBONATE).
COLOR / COLORS	COLORS
COLORES ESTANDAR DE PORCELANA FRÍA® <ul style="list-style-type: none"> • Perla. • Champaña. • Galaxia. • Uvatuba. 	STANDARS COLORS (FE) AMERICAN STANDAR® <ul style="list-style-type: none"> • Pearl. • Champagne. • Galaxy. • Uvatuba.

