

Lavarropas

Pro 140x60

PRO laundry sink 55" x 23"



PRODUCTOS PARA BAÑOS Y COCINAS



KITCHEN AND BATH PRODUCTS

Importante: Las imágenes son un modelo ilustrativo del producto, pueden tener algunas variaciones con respecto a la realidad
Important: Images are an illustrative model of the products, they may have a slight variation in reality.

Lavarropas PRO 140x60

Pro laundry sink 55" x 23"

CERTIFICADOS

Las resinas y pigmentos utilizados en la fabricación del lavarropas, cumplen con las normas internacionales de calidad.
El carbonato de calcio procede de minas Colombianas, y es sometido a un estricto control de calidad.

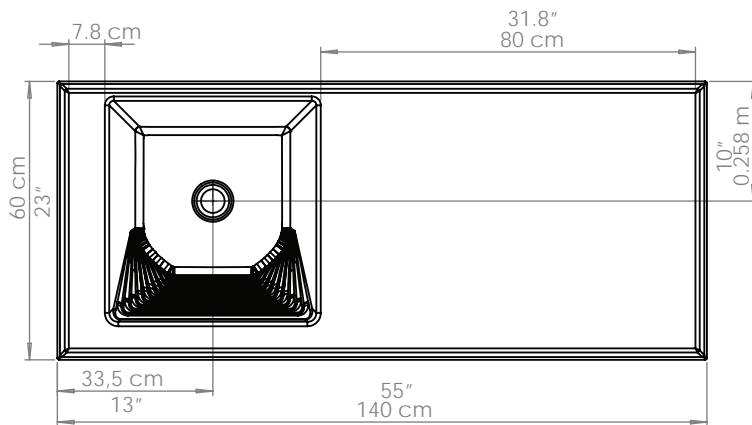
CERTIFICATIONS

The resins and pigments used in the laundry sinks, meet international quality standards.
The calcium carbonate comes from local mines and goes thru strict quality controls.

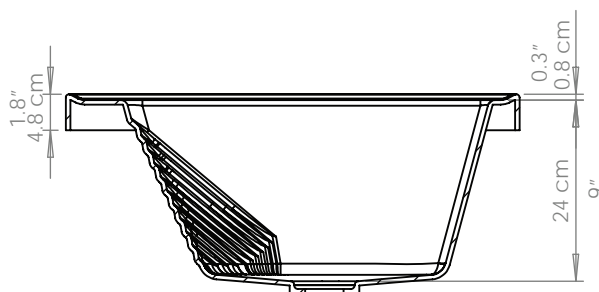
DIMENSIONES / DIMENSIONS

LARGO LENGTH	ANCHO WIDTH	PROF. DEPTH
140 cm 55"	60 cm 23"	24 cm 9"

VISTA EN PLANTA / UPPER VIEW



VISTA LATERAL / LATERAL VIEW



CODIGO PARA PEDIDOS / ORDERING CODES

VROP06-0003-000

Lavarropas Aqua 140x60 brillante con flauta/
Pro Laundry sink 55" x 23" brilliant with flute.

IMPORTANTE

- Servicio Firplak de mantenimiento disponible en las principales ciudades de Colombia.
- Fuera de Colombia comunicarse con el distribuidor de su localidad.
- Garantía por 5 años, para los lavarropas PRO.
- Garantía de 1 año para los muebles.
- Como accesorio opcional puede adquirir con firplak la manguera para instalar el dispensador de agua, válvula y tele ducha de mano.

IMPORTANT

- Firplak maintenance is service available in main cities of Colombia.
- Outside Colombia contact your local dealer.
- 5 years warranty for PRO laundry sink.
- 1 year warranty for cabinet.
- As an optional accessory you can purchase with Firplak the hose to install the water dispenser water valve and hand spray.

VENTAJAS

- Tanque profundo de 24 cm, con mayor capacidad de almacenamiento de agua y se adapta a recipientes de aseo de 20 Lit.
- Espacio para instalar griferías, dispensadores de jabón líquido y válvulas de control de agua.
- Fregadero ergonómico que cuida tus manos y tu espalda.
- Dispensador ahorrador de agua (flauta).
- Apariencia brillante y duradera.
- Mueble compatible con lavadora de carga frontal de 10 a 13 kilos de capacidad.
- Mesón integrado para diversas labores.

ADVANTAGES

- Deep tank of 9,4", that allows more water storage capacity and fits buckets of up to 20 Lt.
- Space available to install faucets, liquid soap dispensers and water control valves.
- Ergonomic washboard takes care of your hands and back.
- Water dispenser (Save 30% water)
- Bright and durable appearance.
- Auxiliary cabinet PRO compatible with front-load washing machine of 10 to 13 kg.
- Integrated countertop for diferent works.

ESPECIFICACIONES

- Perforación del desagüe: 2 pulgadas.
- Lavarropas de sobreponer.
- El mueble es elaborado en aglomerado enchapado con melamina de 15 mm.

SPECIFICATIONS

- Drain hole 2" (inches).
- Over mounted laundry sink.
- The cabinet is made in agglomerated board of 15 mm covered with melamine.

CARACTERÍSTICAS MUEBLE

- De fácil instalación.
- Mueble RH (resistente a la humedad).
- Mueble con fijación de ensamble con elementos precisos (minifix y tarugos).
- Muebles de un solo color por dentro y por fuera.
- Muebles elevados del piso con patas regulables.

CABINET FEATURES

- Easy installation.
- Moisture Cabinet resistant.
- Cabinet assembled with precision fixtures (minifix and wooden pins).
- One color inside and outside the cabinet.
- Cabinet elevated from the floor with adjustable legs.

MATERIAL / MATERIAL

PORCELANA FRIA® (POLIMERO COLADO: RESINA DE POLIESTER CON CARBONATO DE CALCIO).

PORCELANA FRIA® (CAST POLYMER: POLIESTER RESIN WITH CALCIUM CARBONATE).

COLOR / COLORS

COLORES ESTANDAR DE PORCELANA FRÍA®

- Blanco.
- Marfil.
- Blanco Granito.
- Marfil Granito.

STANDARD COLORS (FE) AMERICAN STANDARD®

- White.
- Bone.
- White granite.
- Bone granite.



Calle 29 No 41-15 - Itagüí, Antioquia, Colombia
Tel. 574+ 444 17 71 | email: info@firplak.com
SERV. AL CLIENTE. Tel. 574+ 444 17 71 | servicioalcliente@firplak.com