

# Lavarropas Pro 60x60

PRO laundry sink 23" x 23"



PRODUCTOS PARA BAÑOS Y COCINAS



KITCHEN AND BATH PRODUCTS

Importante: Las imágenes son un modelo ilustrativo del producto, pueden tener algunas variaciones con respecto a la realidad  
Important: Images are an illustrative model of the products, they may have a slight variation in reality.

# Lavarropas PRO 60x60

## Pro laundry sink 23" x 23"

### CERTIFICADOS

Las resinas y pigmentos utilizados en la fabricación del lavarropas, cumplen con las normas internacionales de calidad.  
El carbonato de calcio procede de minas Colombianas, y es sometido a un estricto control de calidad.

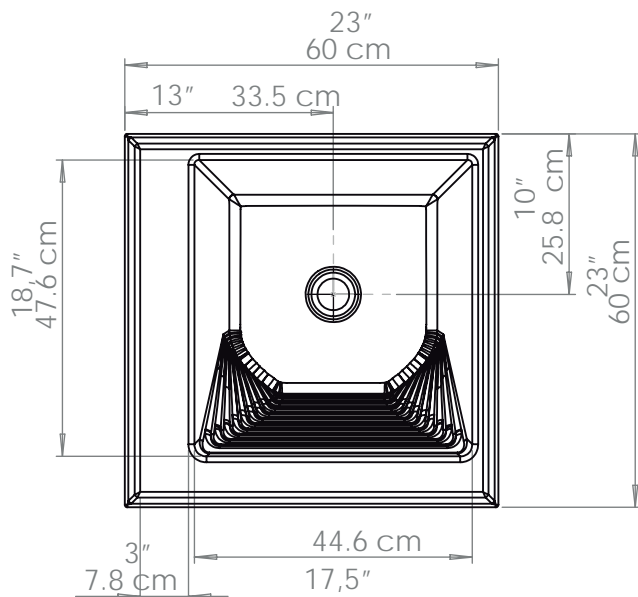
### CERTIFICATIONS

The resins and pigments used in the laundry sinks, meet international quality standards.  
The calcium carbonate comes from local mines and goes thru strict quality controls.

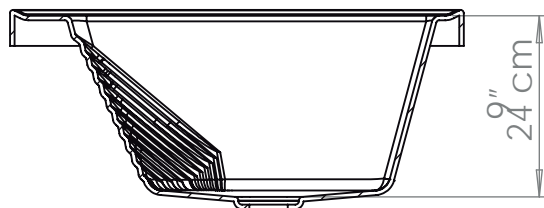
### DIMENSIONES / DIMENSIONS

LARGO LENGTH	ANCHO WIDTH	PROF. DEPTH
60 cm 23"	60 cm 23"	24 cm 9"

### VISTA EN PLANTA / UPPER VIEW



### VISTA LATERAL / LATERAL VIEW



### CODIGO PARA PEDIDOS / ORDERING CODES

VROP06-0001-000

Lavarropas Aqua 60x60 brillante con flauta/  
Pro Laundry sink 23" x 23" brilliant with flute.

### IMPORTANTE

- Servicio Firplak de mantenimiento disponible en las principales ciudades de Colombia.
- Fuera de Colombia comunicarse con el distribuidor de su localidad.
- Garantía por 5 años, para los lavarropas PRO.
- Garantía de 1 año para los muebles.
- Como accesorio opcional puede adquirir con firplak la manguera para instalar el dispensador de agua, válvula y tele ducha de mano.

### IMPORTANT

- Firplak maintenance is service available in main cities of Colombia.
- Outside Colombia contact your local dealer.
- 5 years warranty for PRO laundry sink.
- 1 year warranty for cabinet.
- As an optional accessory you can purchase with Firplak the hose to install the water dispenser water valve and hand spray.

### VENTAJAS

- Tanque profundo de 24 cm, con mayor capacidad de almacenamiento de agua y se adapta a recipientes de aseo de 20 Lit.
- Espacio para instalar griferías, dispensadores de jabón líquido y válvulas de control de agua.
- Fregadero ergonómico que cuida tus manos y tu espalda.
- Dispensador ahorrador de agua (flauta).
- Apariencia brillante y duradera.

### ADVANTAGES

- Deep tank of 9.4", that allows more water storage capacity and fits buckets of up to 20 Lt.
- Space available to install faucets, liquid soap dispensers and water control valves.
- Ergonomic washboard takes care of your hands and back.
- Water dispenser (Save 30% water)
- Bright and durable appearance.

### ESPECIFICACIONES

- Perforación del desagüe: 2 pulgadas.
- Lavarropas de sobreponer.
- El mueble es elaborado en aglomerado enchapado con melamina de 15 mm.

### SPECIFICATIONS

- Drain hole 2" (inches).
- Over mounted laundry sink.
- The cabinet is made in particleboard of 15 mm covered with melamine.

### CARACTERÍSTICAS MUEBLE

- De fácil instalación.
- Mueble RH (resistente a la humedad).
- Mueble con fijación de ensamble con elementos precisos (minifix y tarugos).
- Muebles de un solo color por dentro y por fuera.
- Muebles elevados del piso con patas regulables.

### CABINET FEATURES

- Easy installation.
- Moisture Cabinet resistant.
- Cabinet assembled with precision fixtures (minifix and wooden pins).
- One color inside and outside the cabinet.
- Cabinet elevated from the floor with adjustable legs.

### MATERIAL / MATERIAL

PORCELANA FRIA® (POLIMERO COLADO: RESINA DE POLIESTER CON CARBONATO DE CALCIO).  
PORCELANA FRIA® (CAST POLYMER: POLIESTER RESIN WITH CALCIUM CARBONATE).

### COLOR / COLORS

COLORES ESTANDAR DE PORCELANA FRÍA®  
STANDARD COLORS (FE) AMERICAN STANDARD®

- Blanco.
- Marfil.
- Blanco Granito.
- Marfil Granito.
- White.
- Bone.
- White granite.
- Bone granite.

