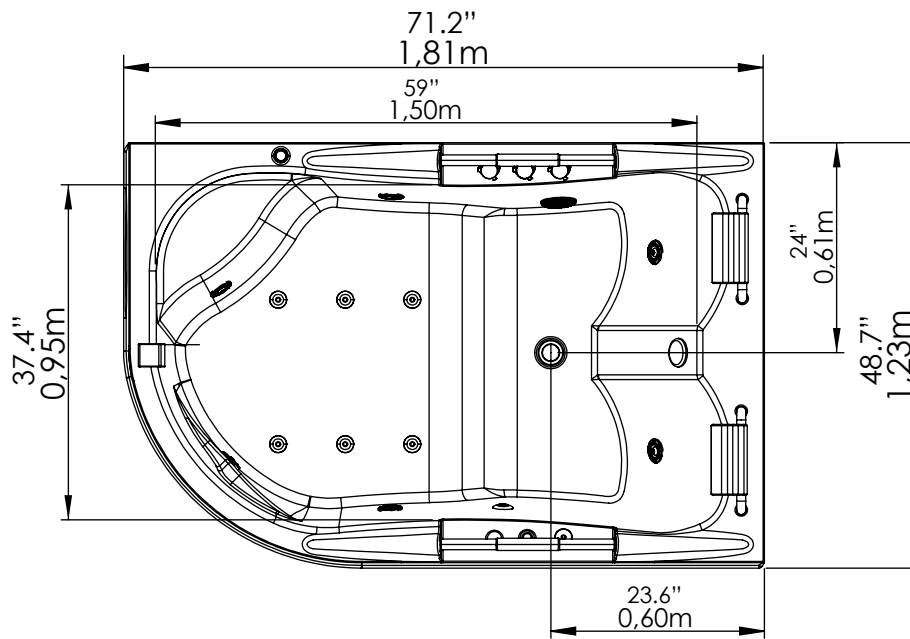
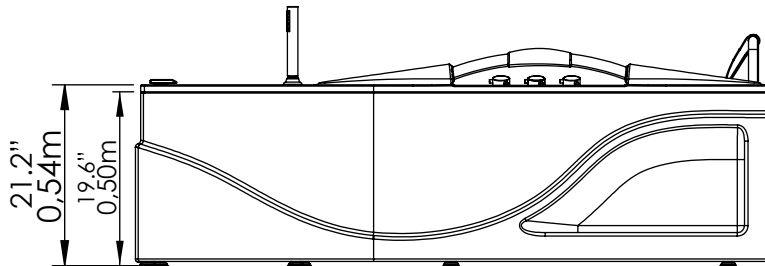


VISTA EN PLANTA / **UPPER VIEW**



VISTA LATERAL / **LATERAL VIEW**



VISTA ISOMETRICO / **ISOMETRIC VIEW**

