

# Hidromasaje Francesa 180x100

Francesa 70.8" x 39.3" hydromassage



PRODUCTOS PARA BAÑOS Y COCINAS

**FIRPLAK**

KITCHEN AND BATH PRODUCTS

Importante: Las imágenes son un modelo ilustrativo del producto, pueden tener algunas variaciones con respecto a la realidad  
Important: Images are an illustrative model of the products, they may have a slight variation in reality.



# Hidromasaje Francesa 180x100 / Francesa 70.8" x 39.3" Hydromassage

## CODIGO PARA PEDIDOS / ORDERING CODES

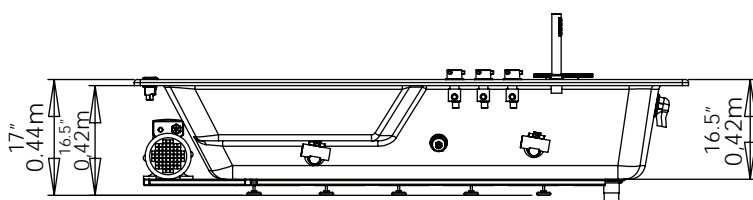
VHEM03-0010-037 Hidromasaje Francesa 180x100 / Francesa 70.8" x 39.3" hydromassage.

VHEM03-0010-038 Hidromasaje Francesa 180x100 con Mantenedor de temperatura 1.5 kw / Francesa 70.8" x 39.3" hydromassage with temperature maintainer 1.5 kw .

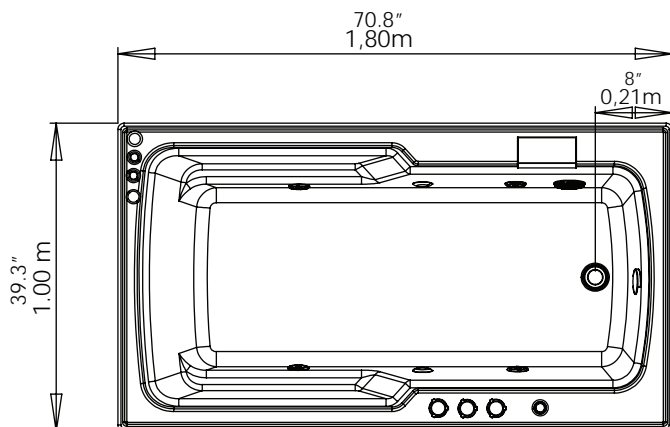
## DIMENSIONES / DIMENSIONS

LARGO LENGTH	ANCHO WIDTH	PROF. DEPTH	ALTURA HEIGHT	CAPACIDAD CAPACITY
1.80Mts 70.8"	1.00Mts 39.3"	0.42Mts 16.5"	0.44Mts 17"	257 Lts 67 Gl

## VISTA LATERAL / LATERAL VIEW



## VISTA EN PLANTA / PLANT VIEW



## SISTEMAS Y ACCESORIOS OPCIONALES NO INCLUIDOS / SYSTEMS AND OPTIONAL ACCESSORIES NOT INCLUDED

DESCRIPCIÓN /Descriptions	CANTIDAD/ Quantity
MANTENEDOR DE TEMPERATURA 1,5 Kw /Temperature maintainer 1.5 kw, maintainer 1.5 kw, 12.5 A, 110 V (NO ES CALENTADOR / It is not heater)	1

## CERTIFICADOS

Los materiales utilizados en la fabricación del Hidromasaje, cumplen normas internacionales de calidad. Los equipos y accesorios ensamblados, cumplen normas internacionales de seguridad eléctrica.

## CERTIFICATIONS

The materials used for manufacturing the hydromassage satisfy international quality standards. The equipments and accessories assembled satisfy international standards of electrical security.

## SISTEMA HIDROMASAJE / HYDROMASSAGE SYSTEM

DESCRIPCIÓN /Descriptions	CANTIDAD/ Quantity
MICROJET 40MM ACH / Mycrojet 40mm ach	4
HIDROJET CROMADO 1"X3/8" / chrome hydrojet 1"X3/8"	2
PULSADOR NEUMÁTICO / pneumatic push	1
REGULADOR DE PRESIÓN / pressure regulator	1
MOTOBOMBA 1HP 110V 60HZ /motorpump 1HP 110V, 60HZ	1
BOQUILLA SUCCIÓN / suction nozzle	1

## AUTOPORTANTE / PRE LEVELED SUPPORT BASE

DESCRIPCIÓN /Descriptions	CANTIDAD/ Quantity
AUTOPORTANTE EN ACERO GALVANIZADO / Pre leveled suport base and self-leveling with galvanized pipe	1
DESAGÜE FLEXIBLE / Flexible drain	1

## SISTEMA CROMOTERAPIA / CHROMOTHERAPY SYSTEM

DESCRIPCIÓN /Descriptions	CANTIDAD/ Quantity
LAMPARAS LED / LED lamps	2
BOTÓN TÁCTIL / touch button (play-pause/on-off)	1
CAJA CONTROL CROMOTERAPIA /lights control box	1

## VALORES AGREGADOS /AEEED VALUES

DESCRIPCIÓN /Descriptions	CANTIDAD/ Quantity
ALMOHADA EN POLIURETANO / Pillow in polyurethane	1
CASCADA GRANDE / water flow spout	1
KIT TELEDUCHA / Hand shower, holder hose.	1

## VENTAJAS /ADVANTAGES

- Ergonómico.
- Hidromasaje de empotrar, fácil y rápido de instalar.
- Posee un sistema auto portante nivelante que permite una sencilla y rápida instalación.
- Varios sistemas de masajes incluidos en un mismo producto.
- Desagüe flexible que permite tolerancia en la instalación.
- Fabricado con materias primas y equipos de reconocidas marcas multinacionales, lo que garantiza cumplimientos de estándares internacionales de calidad y seguridad de los equipos.
- Hidrojets y microjets estratégicamente localizados.
- Ergonomic.
- Drop-in Hydromassage, easy and quick to install.
- It has a pre-levelled support system that allows a quick and easy installation.
- Many massage systems included in one product.
- Flexible drain that allows the installation tolerance.
- Manufactured with raw materials and multi-brand equipment ensuring compliance with international standards of quality and safety of the equipment.
- Strategically located hydrojets and microjets.

## IMPORTANTE / IMPORTANT

- El Hidromasaje no se decolora con la acción de los rayos solares en el tiempo. Se recomienda proteger el Kit tele ducha y la cascada, si lo tiene.
- El brillo natural se mantiene con el uso periódico de cera para automóviles.
- Soporta cambios bruscos de temperatura sin resquebrajarse.
- Servicio Firplak de mantenimiento disponible en las principales ciudades de Colombia.
- Fuera de Colombia comunicarse con el distribuidor de su localidad.
- Garantía por 5 años y 1 año de garantía en equipos eléctricos y motores.
- The hydromassage does not bleach with the sunlight or time. Is recommended protect the shower mixes taps and water fall,if it has it.
- The natural shine is kept using car wax frequently.
- These products resist hard weather conditions without cracking.
- Firplak maintenance service available in main cities of Colombia.
- Outside Colombia contact your local dealer.
- 5 year warranty and 1 year warranty on electrical equipment and motors.

## COLORES / COLORS

COLORES DE PORCELANA SANITARIA / AVAILABLE IN ALL COLORS FROM SANITAREWARE.

## MATERIAL / MATERIAL

POLIESTER REFORZADO CON FIBRA DE VIDRIO / FIBER GLASS REINFORCED POLYESTER (FRP).

