

Instrucciones de Instalación: Hidromasaje CHATANOOGAN

Installation Instructions: Chatanoogan Hydromassage

RECOMENDACIONES PREVIAS / Previous recommendations:

A SUPERFICIE DE ASENTAMIENTO / Seating Surface:

El lugar donde será instalado el hidromasaje deberá cumplir las siguientes condiciones:

The place where the hydromassage will be installed must meet the following conditions:

-Superficie nivelada.

leveled surface

-Resistencia a la carga (2 Toneladas).

load resistant (2 tons)

-El lugar debe tener los elementos ilustrados en la imagen.

The place must have the elements shown in the image.

Para la instalación del hidromasaje en deck de madera o instalada sobre muros posterior a la instalación del producto, debe tener el piso adecuado de la siguiente manera.

For installing the bathtub wood deck or between walls, the floor must be adequately according to following.

Para instalación del hidromasaje sobre muros o enterrado, debe tener el sitio adecuado de la siguiente manera:

For installation on walls or buried, you should have the right place in the following way:

-Cavidad según dimensiones ilustradas.

hole according to illustrated dimensions.

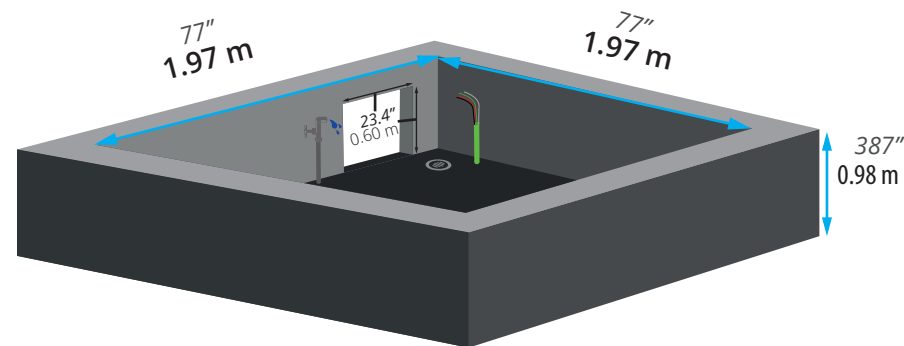
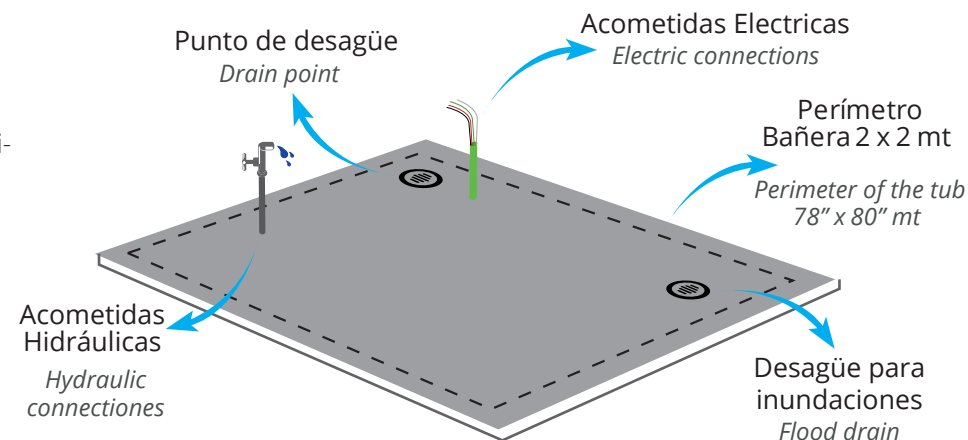
-Registro obligatorio cercano a las acometidas con dimensiones mínimas de 60x60 cm.

inspection register obligatory, with minimum dimensions 60 x 60 cm (23.6"x 23.6")

IMPORTANTE / Important:

Para dudas sobre instalación, dimensiones, uso, fichas técnicas del producto que adquirió o piensa adquirir contacte al asesor de su zona o comuníquese con el departamento de servicio técnico de Firplak S.A, al TEL: (574) 444 17 71.

Any doubt about installation, dimensions, use, technical specifications of the product purchased or plan to purchase contact your local advisor or contact service department of Firplak SA, tel: (574) 444 17 71



Nota: si la bañera va estar soportada sobre muros, la altura del muro no debe ser superior a 0.98 m

Note: If the bathtub will be supported on walls, the wall height must not exceed 0.98 m (32")

B ACOMETIDAS HIDRÁULICAS / Hydraulic connections:

Se requiere una conexión a agua para el llenado de hidromasaje. (Salida de agua fría y agua caliente, según la necesidad).

It required water connection for filling bathtub. (Output of cold water and hot water, as needed).

El llenado se puede hacer a través de los hidrojets o si se desea a través de una conexión externa. Para el llenado por hidrojets el equipo lleva de fábrica una entrada abierta en las tuberías de 1" para que de allí se conecte el agua para el llenado del hidromasaje. (Se debe solicitar al momento de hacer el pedido).

The filling can be done through the waterjets or if you want by an external connection.

For the filling through hidrojjet equipment carries from manufacturing an open entry into de pipes of the 1" for their connecting water for filling the tub. (must be requested when ordering)

C ACOMETIDAS SANITARIAS / Sanitary connections:

Se requiere un sifón de piso de 2 a 3 pulgadas, que no esté directamente debajo del desagüe del hidromasaje y otro sifón de más para el área de los equipos y motores. *It 's requires a siphon on the floor, not directly under the bathtub drain and one more siphon for the area of equipment and engines.*

D REGISTRO DE INSPECCIÓN / Inspection Register:

Para los hidromasajes empotrados o enterrados, es obligatorio habilitar una ventana de inspección de 0.60 x 0.60 m. Para acceder a al filtro y equipos, y retirarlos de ser necesario.



For hydromassages embedded, it is mandatory to have a window of 0.60 x 0.60 m. To access the filter and equipment for maintenance of these.

E ACOMETIDAS ELÉCTRICAS / Electric connections:

El hidromasaje cuenta con bombas, blower, led, calentador a gas o mantenedor de temperatura (heaters) que requieren circuitos eléctricos dedicados. Para diseñar su circuito eléctrico tenga en cuenta la siguiente tabla de valores.

The hydromassage has pumps, blower equipment, led lights, gas heater temperature or maintainer equipment that require dedicated circuits. To design your electrical circuit consider the following table of values.

TABLA DE VALORES ELÉCTRICOS / TABLE OF VALUES

Referencia / Reference	Corriente nominal (A) / Nominal current (A)	Voltaje (v) / Voltage (v)	Conductores / Cable:	Cable
Hidroaero CHATANOOGAN con mantenedor de temperatura de 5,5 KW	40	110 - 220	4 conductores 2 fases 1 tierra 1 neutro calibre 8 AWG	
Hidroaero CHATANOOGAN sin mantenedor de temperatura	22	110	3 conductores 1 fase 1 neutro calibre 10 AWG	

a) La instalación eléctrica debe ser realizada por un electricista calificado y debe cumplir con los requerimientos del **CÓDIGO ELÉCTRICO NACIONAL (NTC2050)** (SECCION 680) y el **REGLAMENTO DE INSTALACIONES ELÉCTRICAS (RETIE)**.

a) The electrical installation must be performed by a qualified electrician and must follow the requirements of the NATIONAL ELECTRICAL CODE (NTC2050) (Section 680) and the REGULATION OF ELECTRICAL INSTALLATIONS (RETIE).

b) El circuito que alimenta la caja de control debe ir conectado directamente a un interruptor de circuito por falla a tierra.

b) The circuit supplying the control box must be connected directly to a circuit breaker ground fault.

c) La conexión a tierra es obligatoria y debe cumplir con la norma **NTC2050** (sección 250).

c) Connection mandatory and must comply with the NTC2050 standard (section 250).

d) Asegúrese de que todas las conexiones sean limpias y seguras.

d) Make sure all connections are clean and safe.

IMPORTANTE / Important:

"Las bañeras de hidromasajes y sus componentes eléctricos asociados deben estar protegidos por un interruptor de circuito por falla a tierra. Todos los tomacorrientes monofásicos a 125 V que estén ubicados a menos de 1,5 m de las paredes interiores de la bañera se deben proteger mediante interruptor(es) de circuito por falla a tierra" NTC 2050 Código Eléctrico Colombiano, Sección 680-70.

"the bathtubs and their electrical components must be protected by a circuit breaker ground fault. All single-phase 125 V electrical outlets that are located within 1.5 m of the inside walls of the tub should be protected by switch (es) of ground fault circuit "NTC 2050 Colombian Electrical Code Section 680-70"

Pasos para la instalación / Installation Steps:

1 ADECUACIÓN DEL SITIO / Adaption site:

Una vez se haya adecuado el lugar según las indicaciones anteriores, proceda con los siguientes pasos para instalar su hidromasaje.

Once you have appropriate place as indicated above, proceed with the following steps to install your bathtub.

Llevar el hidromasaje al sitio, de ser posible dejarlo semi-instalado para facilitar las conexiones eléctricas e hidráulicas y emboquillar la manguera del desagüe.

Bring the bathtub to the site, if possible leave half-embedded to facilitate the electrical and water connections and drain hose grouting

2 CONEXIÓN AL DESAGÜE / Water connections:

Emboquillar el desagüe.

Merge the drain.

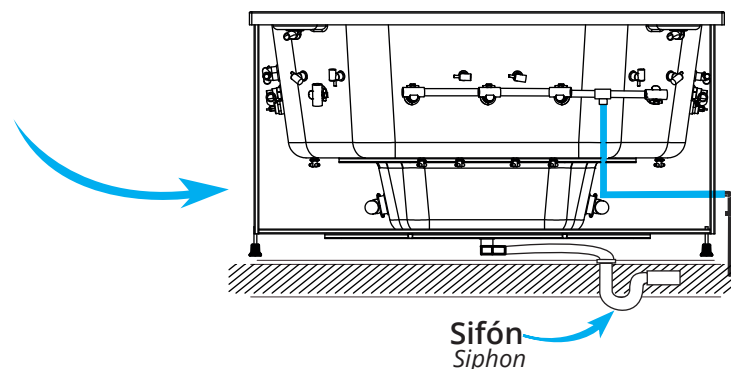
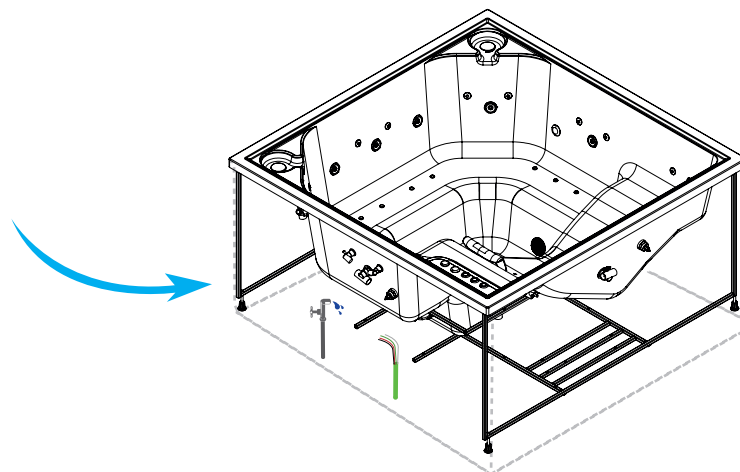
El hidromasaje lleva de fábrica una tee abierta de 1 ½", la cual se debe usar para conectarla con tubería de la misma medida al sifón.

Hydromassage factory carries a open "tee" 1½", which should be used to connect with the same size pipe to siphon.

3 CONEXIÓN HIDRAULICA POR HIDROJETTS / Hydraulic connections for hydrojets:

Si el llenado es por hidrojet, ubique la tee que está localizada en las tuberías del hidromasaje y de allí conectar el agua.

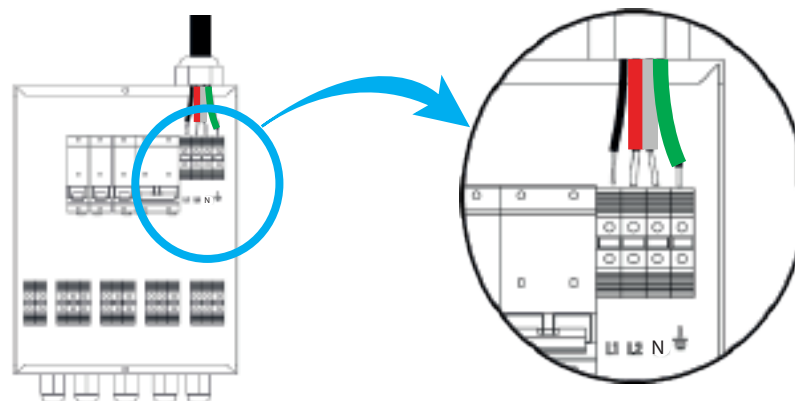
If filling is by waterjet, locate the (Tee) that is located in the bathtub pippes and from there connect the water.



4 CONEXIÓN ELÉCTRICA / Electric Conexion:

Para hacer la conexión eléctrica, siga las siguientes indicaciones:
To make the electrical connection, follow the instructions

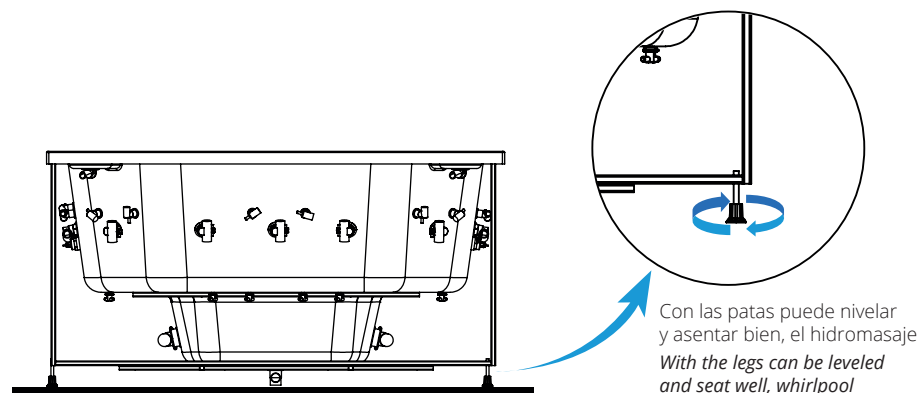
- * Verificar que todo el circuito esté des energizado.
** Check the entire circuit is de-energized.*
- * La caja de control está ubicada cerca de los motores, ubíquela y con un destornillador con punta de estrella retirar los tornillos y la tapa.
** The control box is located near the engine, locate and a star tip screwdriver to remove the screw and cover.*
- * Hacer las conexiones según imagen.
** Make connections as image.*
- * Verificar que todos los breakers queden encendidos y colocar la tapa de nuevo en su posición original
** Check that all brackers are turned on and put the lid back in its original position*



5 NIVELA EL HIDROMASAJE / Level the Whirpool:

Acomode la bañera en su posición final.
Arrange the bathtub in its final position.

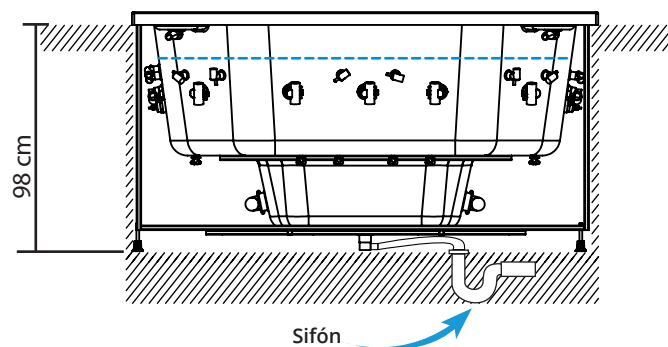
Verifique que cada una de las patas plásticas esté bien apoyadas sobre el piso y que la bañera este soportada sobre su base auto portante y no sobres sus pestañas.
Verify that each plastic legs resting on the floor and the bathtub is supported on its freestanding base and not on their edges.



6 VERIFICAR LLENADO / Check Filling:

Llenar el hidromasaje por lo menos 5 cm sobre el nivel de los hidrojets.
Fill the bathtub at least 5 cm above the level of the waterjets.

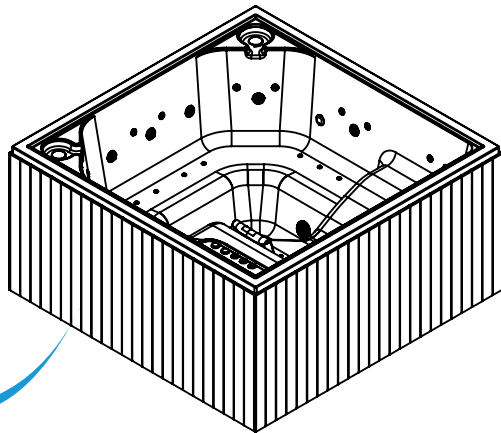
Encienda los motores y verifique que funcionen correctamente y que no haya fugas en mangueras y desagües.
Turn on the motors and check for proper operation and for leaks in hoses and drains.



6 ARME EL DECK O LEVANTE MUROS / Assemble the deck or walls:

Vacíe nuevamente el hidromasaje, levante muros y enchape o haga el armado del deck de madera, si lo tiene según indicaciones en las instrucciones que están en el empaque del deck.

Drains the hydromassage again, raise walls or make the assembly of the wooden deck, if this have and follows indications "armed wood deck" that are into the deck box.



Instalación con Deck
Instalacion whit DECK

INSTALACIÓN CON MUROS / Instalación with walls:

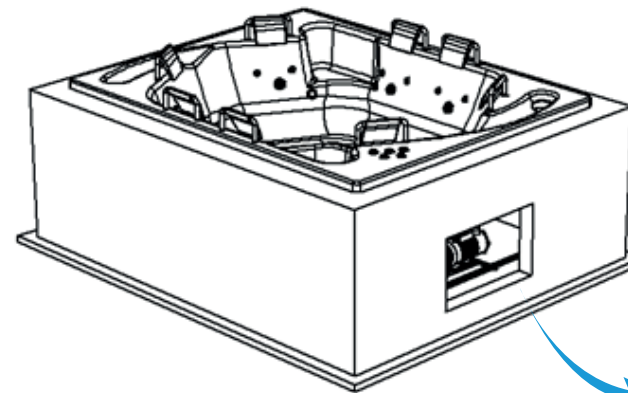
- Los muros deben llegar hasta la pestaña del hidromasaje.
- *The walls should reach the tab bathtub.*

- El registro debe ser de mínimo de 60 x 60 cm (0.60 x 0.60 m), ubicado en la parte donde se encuentran los motores.
- *Registration must be at least 23.4 "x 23.4", located in the part where the engines.*

Importante / Important:

Impermeabilizar los muros para evitar filtraciones futuras ya sea por fugas o condensación.

Waterproofing the walls to prevent further leakage either through leakage or condensation.



Registro de inspección para Motores
Engine inspection log

Recomendaciones de manejo / Management recommendations:

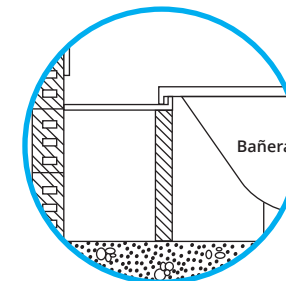
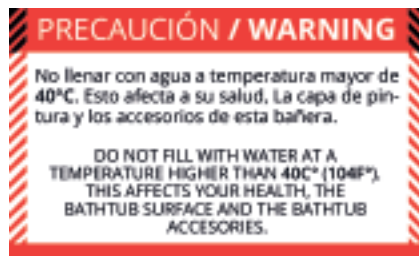
- No llenar con agua a temperatura mayor a 40°C, esto afectará su salud, la capa de pintura y los accesorios de éste hidromasaje.
- *Do not fill with water at a higher temperature than 122°F, this will affect your health, the paint and its accessories bath.*
- Para un buen funcionamiento el hidromasaje se sugiere que este debe estar lleno 5 cm arriba de los hidrojets. Verifique que la motobomba y el mantenedor de temperatura (si lo tiene) estén encendidos y bien conectados.
- *For good hydromassage functioning is suggested that this should be filled up to 5 cm of the waterjets. Check that the pump and the maintainer of temperature (if any) are turned on and properly connected.*
- Compruebe el funcionamiento de las luces y los hidrojets, aerrojets y accesorio adicional, encendido y el sistema de llenado del hidromasaje.
- *Check the operation of the lights and the waterjets, aerrojets and additional accessories, and button on and the filled system of the bathtub.*

Recomendaciones Generales

- Durante la obra bañera (tina) o hidromasaje siempre debe estar cubierto por un plástico protector para evitar ralladuras y maltratos.
- La bañera (tina) o hidromasaje debe ser instalado después de que se realice todo el enchape y trabajos locativos en el baño.
- La bañera (tina) o hidromasaje con el auto portante tienen la altura necesaria para permitir un fácil acceso, por lo tanto NO se debe colocar rellenos o bases extra para aumentar la altura.
- Revise que la base auto portante de su hidromasaje tenga TODAS las patas de apoyo. Éstas deben quedar bien asentadas en el piso.
- Verificar que la manguera de 1/8 transparente esté conectada al switch de la motobomba y al pulsador (ver especificaciones del hidromasaje).
- Verifique que no haya fugas en las mangueras y en la motobomba, antes de finalizar la instalación.
- Verifique que la manguera de succión esté amarrada y puesta hacia arriba de manera que por esta no se salga el agua y haya filtraciones.
- Cuando su hidromasaje sea instalado en exteriores, los motores NO DEBEN UBICARSE en un lugar donde se mojen.
- Si su equipo tiene cromoterapia incluida NO es recomendable reubicarla.
- Si su equipo tiene sistema de aeroterapia, recuerde ubicar el blower (soplador) 15 cms alejado del muro, de lo contrario puede sufrir recalentamiento.
- Antes de instalar revise que su producto cumpla con todas las especificaciones exigidas en la orden de compra. (Color, ubicación de equipos, número de accesorios, etc.).
- Ubique el desagüe adicional en la zona de los equipos.
- Verifique el funcionamiento de todos los equipos y accesorios antes de cerrar muros.
- Para conectar sus equipos no se debe utilizar extensiones, ni tomas múltiples.

General recommendation

- *The bathtub should be covered with a protective film to prevent scratches and abuse during the remodeling work*
- *The bathtub or whirlpool must be installed after all the plating and locative work in the bathroom is made.*
- *The bathtub with the pre leveled support base are high enough to allow easy access therefore it is not necessary an extra base to increase height*
- *Check that the pre leveled support base has ALL legs. They should remain firmly seated on the floor.*
- *Check that the transparent hose 1/8 is connected to the switched of the pump and the button (see hydromassage specifications).*
- *Make sure there are no leaks in the hoses and the pump before finishing installation.*
- *Verify that the suction hose is tied and placed up so that the water is not going out and have leaks.*
- *When your whirlpool is installed outdoors, the motors should not be located in a place where they get wet.*
- *If your equipment has chromotherapy, is not recommended relocate it.*
- *When your whirlpool is installed outdoors, the motors should not be located in a place where is wet.*
- *If your equipment has air massage equipment, remember to place the blower equipment 15 cm away from the wall, otherwise it may suffer overheating.*
- *Before installing check that your product meets all required specifications in the purchase order. (Color, equipment location, number of accessories, etc.)*
- *Place the additional drain in the equipment zone.*
- *Check the operation of all the equipment and accessories before closing walls.*
- *To connect your computers should not use extensions or multiple sockets.*



Es necesario impermeabilizar el sitio donde va la bañera y dejar desagüe adicional para evacuar el agua que se filtre. Utilice siempre silicona anti-hongos.