

Instrucciones de Instalación

Americana Plus Hidromasaje

FIRPLAK
PRODUCTOS PARA BAÑOS Y COCINAS

1

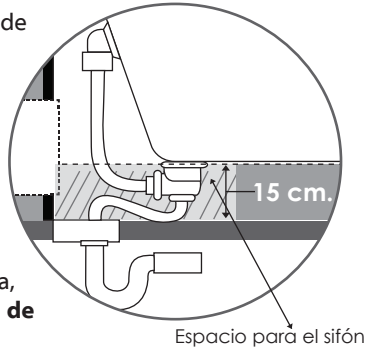
RECOMENDACIONES PREVIAS

A. SUPERFICIE DE ASENTAMIENTO

Se debe definir la superficie de asentamiento.

Deje una profundidad suficiente (**15 cm aprox.**) para el desagüe y el sifón.

El codo del desagüe flexible debe estar a un nivel inferior del piso, donde va asentada la bañera, para esto se debe hacer un hueco de 15 cm para ubicar el sifón.



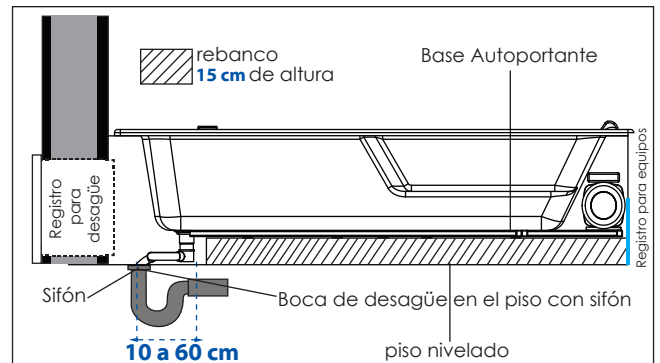
IMPORTANTE: La superficie de asentamiento debe estar seca, lisa y nivelada de tal manera que la bañera asiente completamente.

El faldón del hidromasaje debe apoyar sobre el rebanco

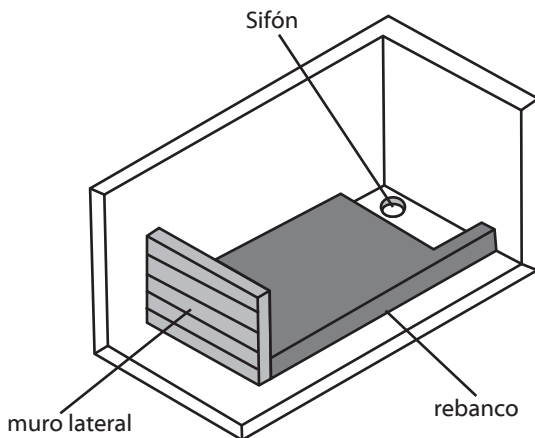
B. POSICIÓN DEL DESAGÜE

B. POSICIÓN DEL DESAGÜE

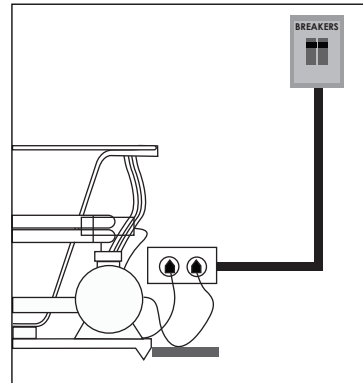
El desagüe debe quedar debajo del rebanco y verifique que el sifón no quede directamente debajo, éste debe quedar entre **10 a 60 cm** de distancia a desde donde comienza el desagüe flexible de hidromasaje. Se recomienda dejar un desagüe extra, para zona de equipos.



B. POSICIÓN DEL DESAGÜE



C. INSTALACIÓN ELÉCTRICA ADECUADA

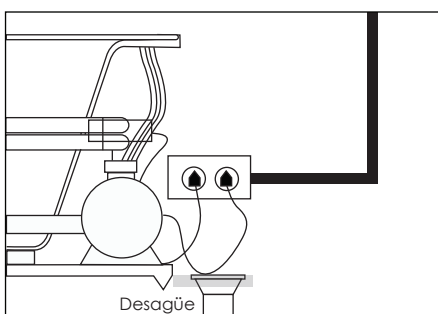


Evitar que los tomacorrientes queden instalados directamente en el piso, procure siempre ubicarlos a una altura no menor de 15 cm sobre el piso.

La Norma Técnica Colombiana exige el uso de tomacorriente tipo GFCI (interruptor de circuito de falla a tierra) en zona de baños y cocinas.
NTC 2050 Código Eléctrico Colombiano, Sección 680-70

D. DESAGÜE ADICIONAL

Ubique el desagüe adicional en la zona de equipos.



IMPORTANTE

Alguna duda sobre instalación, dimensiones, uso, fichas técnicas del producto que adquirió o piensa adquirir contacte al asesor de su zona o comuníquese con el departamento de servicio técnico de Firplak S.A, al TEL: 444 17 71

Instrucciones de Instalación

Americana Plus Hidromasaje



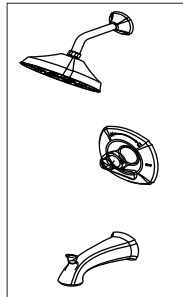
2

INSTRUCCIONES DE INSTALACIÓN

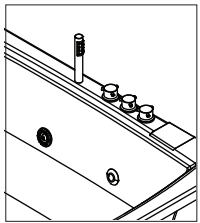
A. DEFINA EL TIPO DE LLENADO

1. LLENADO EXTERNO

Este se hace a través de grifería de llenado para bañera y mezcladores externo, **es completamente independientes a los equipos instalados en el hidromasaje.**



2. LLENADO KIT TELEDUCHA



Llenado por cascada con kit teleducha: este llenado es el más fácil de instalar solamente requiere adquirir el kit teleducha en la orden de compra del hidromasaje.

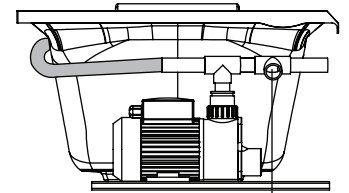
Se debe habilitar dos salidas de 1/2" npt (una para agua fría y otra para agua caliente). Tanto la válvula de control como los mezcladores de agua fría caliente ya vienen instalados en el hidromasaje.

3. LLENADO POR HIDROJETES

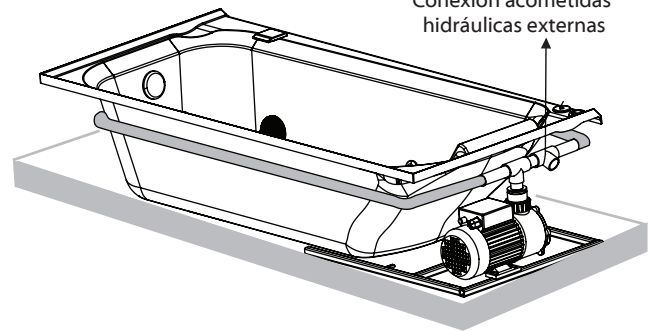
En este caso el agua sale a través de los hidrojets y la cascada instalada del hidromasaje.

Este sistema es completamente independiente a los equipos instalados en el hidromasaje.

Requiere intervenir las mangueras del hidromasaje inmediatamente después de la salida de la motobomba e instalar una tee 1" que se conecta a las acometidas hidráulicas, el mezclador y las válvulas de llenado.

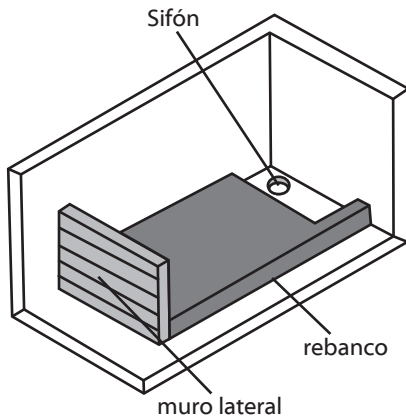


Conexión acometidas hidráulicas externas



B. SUPERFICIE DE ASENTAMIENTO

1. Para la instalación del hidromasaje es necesario hacer un rebanco que debe cumplir con las siguientes condiciones:



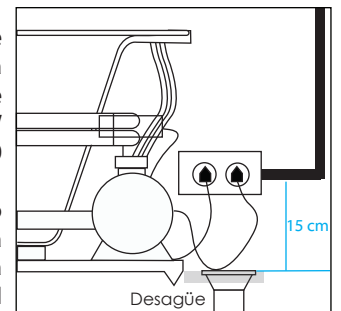
- Altura del rebanco debe ser de 15 cm, aproximadamente.
- El desagüe de la bañera debe estar libre
- El faldón del hidromasaje debe apoyar sobre el rebanco
- El sifón debe quedar por debajo del nivel del rebanco.
- La superficie de asentamiento debe estar seca, lisa y nivelada de tal manera que la bañera asiente completamente.

2. Ubique la bañera en el sitio donde la va instalar, sin fijarla verifique que todo este la medida.

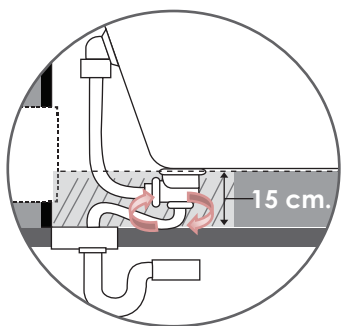
C. INSTALACIÓN HIDRÁULICA Y ELÉCTRICA

Para la acometida hidráulica tenga en cuenta el tipo de llenado que eligió.

- Para la acometida eléctrica debe habilitar un tomacorriente doble a 110 V, la norma sugiere que sea de tipo GFCI, con un conductor 12 THW y un breaker de protección de 20 Amp.
- El tomacorriente debe quedar lo más cerca posible de la motobomba instalada en el hidromasaje y a una altura no menor de 15 cm sobre el nivel del piso.



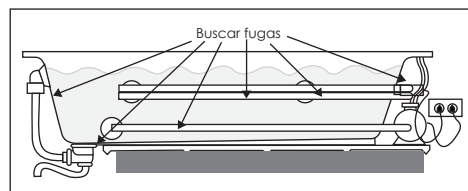
D. EMBOQUILLE EL DESAGÜE



Emboquille el desagüe flexible en el sifón del piso

E. REVISIÓN DEL PRODUCTO

Una vez hecha las conexiones eléctricas e hidráulicas pruebe que los equipos funcionen correctamente.



Para ello llene la bañera 5 cm por encima de los hidrojets, revise que no hayan fugas en las mangueras y ponga en marcha la motobomba a través del pulsador neumático por más de 15 min.

F. FIJE EL PRODUCTO Y SELLE

Fije el hidromasaje al piso usando un mortero delgado de cemento o silicona anti hongos.



Instrucciones de Instalación

Hidromasajes/ jacuzzis®



3

Recomendaciones De Manejo

- No llenar con agua a temperatura mayor a 50°C, esto afectará su salud, la capa de pintura y los accesorios de éste hidromasaje. ▶
- Para un buen funcionamiento el hidromasaje se sugiere que este debe estar lleno 5 cm arriba de los hidrojets. Verifique que la motobomba y el mantenedor de temperatura (si lo tiene) estén encendidos y bien conectados.
- Compruebe el funcionamiento de las luces y los hidrojets, aerrojets y accesorios adicionales, ya encendido y lleno el hidromasaje. (ver manual de manejo)
- Mueva el regulador después de estar en funcionamiento el hidromasaje para ver el funcionamiento de los hidrojets.

PRECAUCIÓN

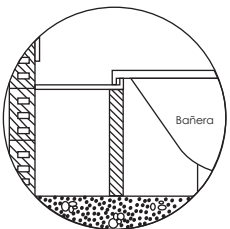
NO LLENAR CON AGUA A TEMPERATURA MAYOR A 50°C. ESTO AFECTA SU SALUD, LA CAPA DE PINTURA Y LOS ACCESORIOS DE ESTA BAÑERA.

Este aviso esta puesto a un extremo del hidromasaje, cerca de la motobomba.

Recomendaciones Generales

- Durante la obra bañera (tina) o hidromasaje siempre debe estar cubierto por un plástico protector para evitar ralladuras y maltratos.
- La bañera (tina) o hidromasaje debe ser instalado después de que se realice todo el enchape y trabajos locativos en el baño.
- La bañera (tina) o hidromasaje con el auto portante tienen la altura necesaria para permitir un fácil acceso, por lo tanto NO se debe colocar rellenos o bases extra para aumentar la altura.
- Revise que la base auto portante de su hidromasaje tenga TODAS las patas apoyo. Éstas deben quedar bien asentadas en el piso.
- Verificar que la manguera de 1/8 transparente este conectada al swiche de la motobomba y al pulsador (ver especificaciones del hidromasaje).
- Verifique que no haya fugas en las mangueras y en la motobomba, antes de finalizar la instalación.
- Verifique que la manguera de succión este amarrada y puesta hacia arriba de manera que por esta no se salga el agua y haya filtraciones.
- Cuando su hidromasaje sea instalado en exteriores, los motores NO DEBEN UBICARSE en un lugar donde se mojen.
- Si su equipo tiene cromoterapia incluida NO es recomendable reubicarla.

- Si su equipo tiene sistema de aeroterapia, recuerde ubicar el blower (soplador) 15 cms alejado del muro, de lo contrario puede sufrir recalentamiento.
- Antes de instalar revise que su producto cumpla con todas las especificaciones exigidas en la orden de compra. (Color, ubicación de equipos, numero de accesorios, etc.)
- Ubique el desagüe adicional en la zona de los equipos.
- Verifique el funcionamiento de todos los equipos y accesorios antes de cerrar muros.
- Para conectar sus equipos no se debe utilizar extensiones, ni tomas múltiples.



Es necesario impermeabilizar el sitio donde va la bañera y dejar desagüe adicional para evacuar el agua que se filtre.
Utilice siempre silicona anti-hongos.

PRECAUCIÓN

ESTE EXTREMO DE LA MANGUERA VA SUELTO, CON EL FIN DE PROTEGER A LOS NIÑOS DE SER SUCCIONADOS POR EL CABELLO. FAVOR NO TOCARLA.

Este aviso esta puesto a un extremo del hidromasaje cerca de las salidas de agua caliente y agua fria.

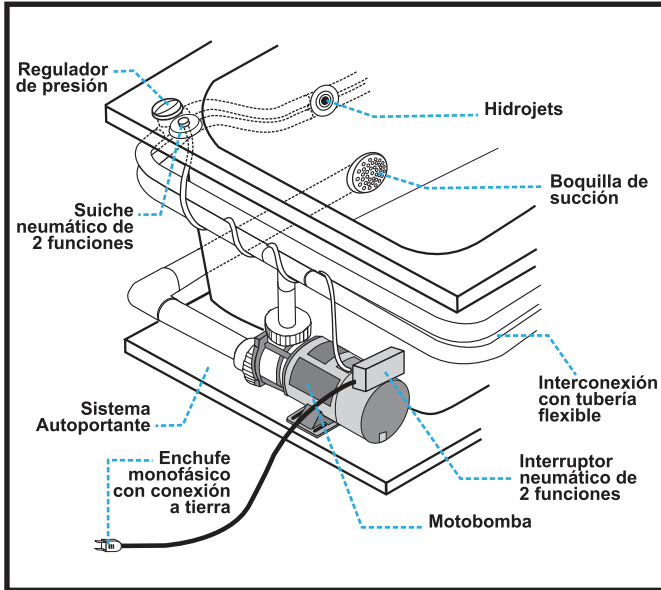
Especificaciones Técnicas Bañeras (Tinas)- Hidromasajes

Línea Premium, Línea Constru, Línea Oceano, Línea Home Spa

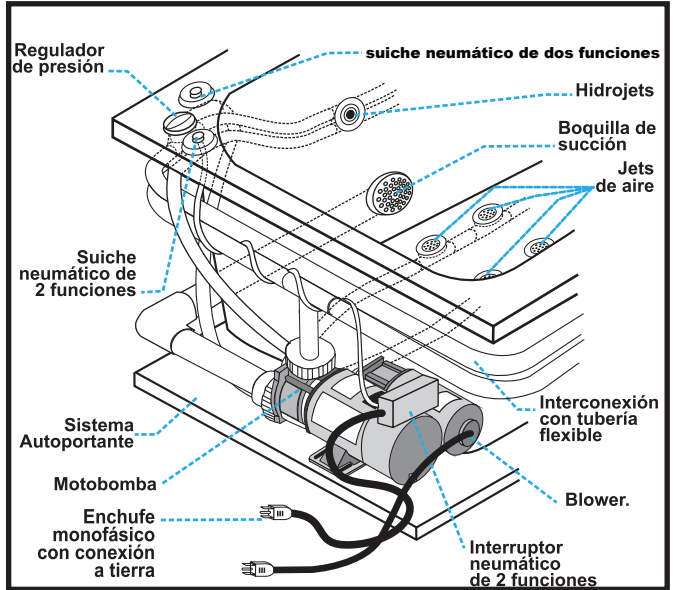


4

EQUIPO PARA HIDROMASAJE CON O SIN MANTENEDOR DE TEMPERATURA



EQUIPO PARA HIDRO-AEROMASAJE CON O SIN MANTENEDOR DE TEMPERATURA

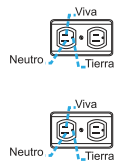


ESPECIFICACIONES ELÉCTRICAS:

Motobomba 1 H.P.: 60 hz - 110 v. - 10.6 amp.
 Mantenedor de temperatura de: 1.5 kw -110 v. - 12.5 amp.
 Cromoterapia opcional: 60 hz -110 v.- 2.6 amp.
 Total: 25.7 amp.

ACOMETIDAS REQUERIDAS:

- Un (1) toma doble de 15 amp. 110 v. monofásico con conexión a tierra.
- Un (1) toma doble a 110 v. (opcional para cromoterapia)
- Un (1) breaker de 30 amp. (Exclusivo para el equipo).
- Una (1) Línea calibre 10 para la viva y dos (2) líneas calibre 12 para el neutro y tierra.



CONSUMO EN KILOVATIOS POR HORA (aprox):

Con motobomba de 1 H.P.: (0.75 Kw/H)
 Con motobomba de 1 H.P y mantenedor de 1.5 kw. (2.25 Kw/H)

- La caja del interruptor neumático está provista de un sello de garantía. En caso de ser retirado o adulterado esta se invalidará.
- El sistema de cromoterapia (opcional) esta provisto por un protector de sobrecorriente (multitoma) de 15 amp. Por favor no conecte ningún elemento adicional a este protector.

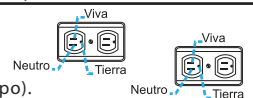
ATENCIÓN: EL MANTENDOR NO ES CALENTADOR

ESPECIFICACIONES ELÉCTRICAS:

Motobomba 1 H.P.: 60 hz - 110 v. - 10.6 amp.
 Mantenedor de temperatura de: 1.5 kw -110 v. - 12.5 amp.
 Cromoterapia opcional: 60 hz -110 v.- 2.6 amp.
 Blower de 1H.P.: 60 hz -110 v. - 10.2 amp.
 Total: 36 amp.

ACOMETIDAS REQUERIDAS:

- Dos (2) tomas doble de 15 amp. 110 v. monofásico con conexión a tierra.
- Un (1) breaker de 40 amp. (Exclusivo para el equipo).
- Dos (2) Líneas calibre 8 para la viva y neutra y una (1) línea calibre 12 para la tierra.

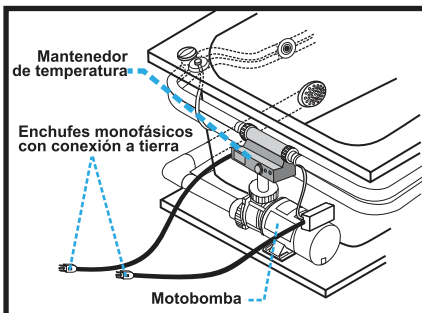


CONSUMO EN KILOVATIOS POR HORA (aprox):

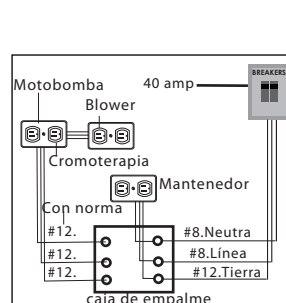
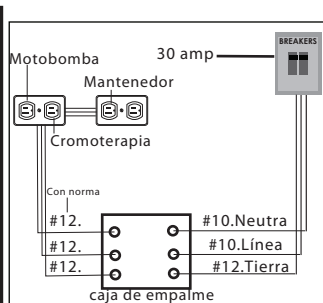
Con motobomba de 1 H.P.: (1.5 Kw/H)
 Con motobomba de 1 H.P y mantenedor de 1.5 kw. (3 Kw/H)

- La caja del interruptor neumático está provista de un sello de garantía. En caso de ser retirado o adulterado esta se invalidará.
- El sistema de cromoterapia (opcional) esta provisto por un protector de sobrecorriente (multitoma) de 15 amp. Por favor no conecte ningún elemento adicional a este protector.

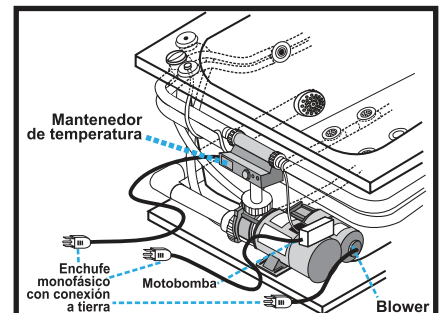
ATENCIÓN: EL MANTENDOR NO ES CALENTADOR



Con mantenedor de 1.5 Kw. (Opcional)



NOTA: NO se debe conectar la motobomba y el mantenedor juntos, porque superan los 15 amp. del toma. Se sugiere que sean cables de calidad.



Con mantenedor de 1.5 Kw. (Opcional)