

Lavatrapero

Aqua 40x35

Aqua mop sink 16" x 14"



PRODUCTOS PARA BAÑOS Y COCINAS



KITCHEN AND BATH PRODUCTS

Importante: Las imágenes son un modelo ilustrativo del producto, pueden tener algunas variaciones con respecto a la realidad
Important: Images are an illustrative model of the products, they may have a slight variation in reality.

Lavatrapero Aqua 40x35

Aqua mop sink 16" x 14"

CERTIFICADOS

Las resinas y pigmentos utilizados en la fabricación del lavatraperos, cumplen con las normas internacionales de calidad. El carbonato de calcio procede de minas Colombianas, y es sometido a un estricto control de calidad.

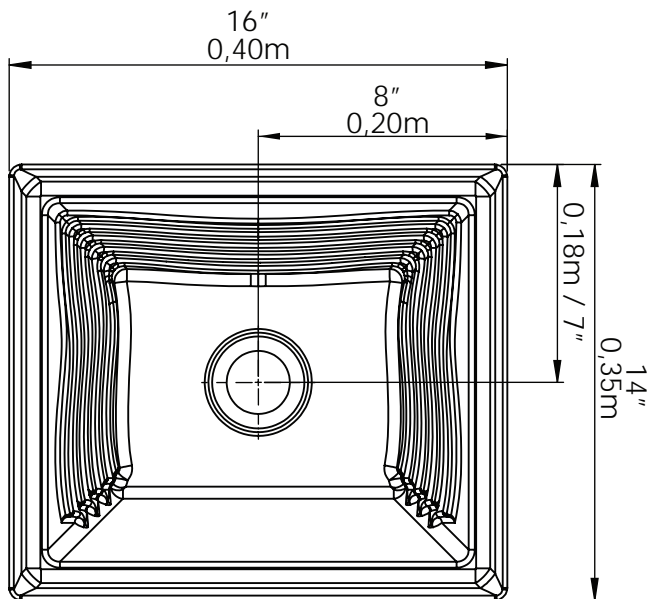
CERTIFICATIONS

The resins and pigments used in the laundry sinks, meet international quality standards. The calcium carbonate comes from local mines and goes thru strict quality controls.

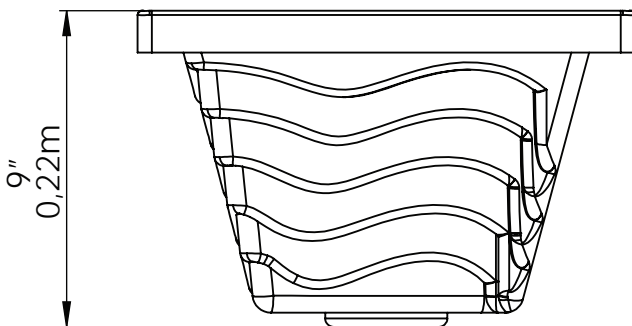
DIMENSIONES / DIMENSIONS

LARGO LENGTH	ANCHO WIDTH	PROF. DEPTH
0.40 Mts 16"	0.35Mts 14"	0.22 Mts 9"

VISTA EN PLANTA / PLANT VIEW



VISTA FRONTAL / FRONT VIEW



CODIGO PARA PEDIDOS / ORDERING CODES

VROP01-0009-000

Lavatrapero aqua 40x35 brillante / mop sink aqua 16" x 14" brilliant.

IMPORTANTE

- No se decoloran, ni envejecen con la acción de los rayos solares en el tiempo.
- El brillo se mantiene, con el uso periódico de cera para automóviles.
- Soporta cambios bruscos de temperatura sin resquebrajarse.
- Servicio Firplak de mantenimiento disponible en las principales ciudades de Colombia.
- Fuera de Colombia comunicarse con el distribuidor de su localidad.
- Garantía por 5 años, para los lavatraperos.
- Garantía de 1 año para los muebles

IMPORTANT

- This products doesn't change its color with sun light or time.
- The natural shine is kept using car wax frequently.
- This products resists temperature changes without cracking.
- Firplak maintenance service available in main cities of Colombia.
- Outside Colombia contact your local dealer.
- 5 years warranty for mop sink.
- 1 year warranty for cabinet.

VENTAJAS

- No se deteriora con los detergentes.
- Facilidad de transporte e instalación.
- Borde protector del agua en sus 4 lados (salpicaderos).
- Pueden instalarse con o sin mueble.
- Garantía de 5 años.
- Acabado Brillante.
- Asepsia.
- Laporcelana fría no es combustible, no es inflamable y es auto extingüible.

ADVANTAGES

- Resist detergents.
- Ease of transport and installation.
- Water Guard on 4 sides (dashboard) Rim. can be installed with or without furniture.
- 5-years warranty.
- Glossy appearance.
- Clothing care.
- Cultured marble is non-combustible, non-flammable and self-extinguishing.

ESPECIFICACIONES

- Perforación del desagüe: 2 pulgadas.
- El mueble es elaborado en aglomerado enchapado con melamina de 15 mm.

SPECIFICATIONS

- Drain hole 2" (inches).
- The cabinet is made in particleboard of 15 mm and covered with melamine.

CARACTERÍSTICAS MUEBLE

- De fácil instalación.
- Mueble RH (resistente a la humedad).
- Mueble con fijación de ensamble con elementos precisos (minifix y tarugos).
- Muebles de un solo color por dentro y por fuera.

CABINET FEATURES

- Easy installation.
- Cabinet moisture resistant.
- Cabinet assembled with precision fixtures (minifix and wooden pins).
- One color inside and outside the cabinet.

MATERIAL / MATERIAL

PORCELANA FRIA® (POLIMERO COLADO: RESINA DE POLIESTER CON CARBONATO DE CALCIO).

PORCELANA FRIA® (CAST POLYMER: POLIESTER RESIN WITH CALCIUM CARBONATE).

COLOR / COLORS

COLORES ESTANDAR DE PORCELANA FRÍA®
• Blanco.

STANDARS COLORS (FE) AMERICAN STANDARD®
• White.

