

Lavarropa Aqua 50 x 50

Laundry sink 20" x 20"



PRODUCTOS PARA BAÑOS Y COCINAS

 **FIRPLAK**

KITCHEN AND BATH PRODUCTS

Importante: Las imágenes son un modelo ilustrativo del producto, pueden tener algunas variaciones con respecto a la realidad
Important: Images are an illustrative model of the products, they may have a slight variation in reality.

Lavarropa Aqua 50 x 50

Aqua Laundry sink 20" x 20"

CERTIFICADOS

Las resinas y pigmentos utilizados en la fabricación del lavarropas, cumplen con las normas internacionales de calidad. El carbonato de calcio procede de minas Colombianas, y es sometido a un estricto control de calidad.

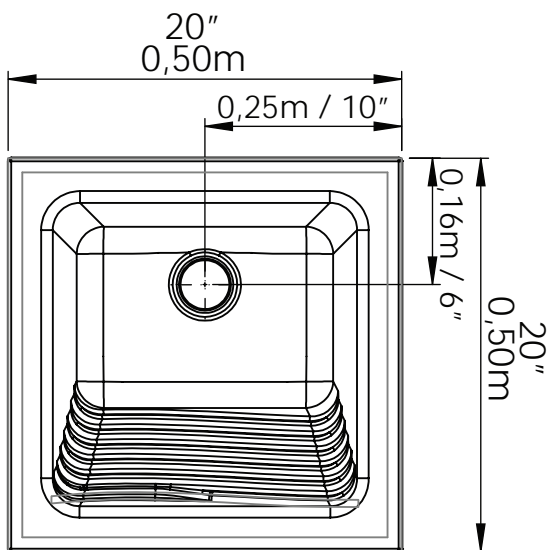
CERTIFICATIONS

The resins and pigments used in the laundry sinks, meet international quality standards. The calcium carbonate comes from local mines and goes thru strict quality controls.

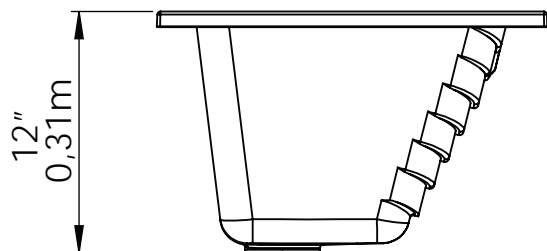
DIMENSIONES / DIMENSIONS

LARGO LENGTH	ANCHO WIDTH	PROF. DEPTH
0.50 Mts 20"	0.50 Mts 20"	0.31 Mts 12"

VISTA EN PLANTA / PLANT VIEW



VISTA LATERAL / LATERAL VIEW



CODIGO PARA PEDIDOS / ORDERING CODES

VROP01-0018-000 Lavarropas 50 x 50/ Laundry sink 20" x 20"

IMPORTANTE

- Servicio Firplak de mantenimiento disponible en las principales ciudades de Colombia.
- Fuera de Colombia comunicarse con el distribuidor de su localidad.
- Garantía por 5 años, para los lavarropas AQUA.
- Garantía de 1 año para los muebles.
- Como accesorio opcional puede adquirir con firplak la manguera para instalar el dispensador de agua.

IMPORTANT

- Firplak maintenance is service available in main cities of Colombia.
- Outside Colombia contact your local dealer.
- 5 years warranty for Aqua laundry sink.
- 1 year warranty for cabinet.
- As an optional accessory you can purchase with Firplak the hose to install the water dispenser.

VENTAJAS

- Diseño limpio.
- Apariencia brillante y duradera.
- Asepsia.
- Cuidado de la ropa.
- Fácil instalación.
- Ergonómicos.
- La porcelana fría no es combustible, no es inflamable y es auto extingible.

ADVANTAGES

- Modern design.
- Bright and durable Finish.
- Aseptic.
- Clothing Care.
- Easy installation.
- Ergonomic.
- Cultured marble is non-combustible, non-flammable and self-extinguishing.

ESPECIFICACIONES

- Perforación del desagüe: 2 pulgadas.
- Lavarropas de sobreponer.
- El mueble es elaborado en aglomerado enchapado con melamina de 15 mm.

SPECIFICATIONS

- Drain hole 2" (inches).
- Over mounted laundry sink.
- The cabinet is made in particleboard of 15 mm and covered with melamine.

CARACTERÍSTICAS MUEBLE

- De fácil instalación.
- Mueble RH (resistente a la humedad).
- Mueble con fijación de ensamble con elementos precisos (minifix y tarugos).
- Muebles de un solo color por dentro y por fuera.
- Muebles elevados del piso con patas regulables.

CABINET FEATURES

- Easy installation.
- Cabinet moisture resistant.
- Cabinet assembled with precision fixtures (minifix and wooden pins).
- One color inside and outside the cabinet.
- Cabinet elevated from the floor whit adjustable legs.

MATERIAL / MATERIAL

PORCELANA FRIA® (POLIMERO COLADO: RESINA DE POLIESTER CON CARBONATO DE CALCIO). PORCELANA FRIA® (CAST POLYMER: POLIESTER RESIN WITH CALCIUM CARBONATE).

COLOR / COLORS

COLORES ESTANDAR DE PORCELANA FRÍA® STANDARS COLORS (FE) AMERICAN STANDARD®

- Blanco.
- Marfil.
- Blanco Granito.
- Marfil Granito.
- White.
- Bone.
- White granite.
- Bone granite.

