

Instrucciones de Instalación

Hidromasajes/ jacuzzis® (Para empotrar)



1

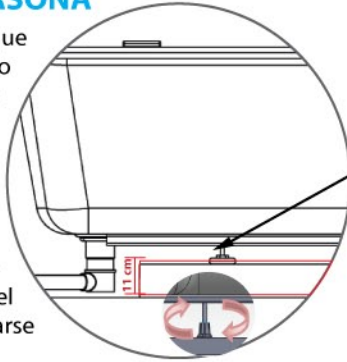
RECOMENDACIONES PREVIAS

A. SISTEMA AUTOPORTANTE

HIDROMASAJES PARA 1 PERSONA

El sistema autoportante hace que la bañera este nivelada. Si el piso no está perfectamente nivelado puede nivelar la bañera con respecto al piso donde va a ser instalada con solo desenroscar o rosar las patas, según sea el caso.

Se recomienda hacer un rebanco de 11cm de alto para que el desagüe flexible, pueda instalarse correctamente al sifón de piso.

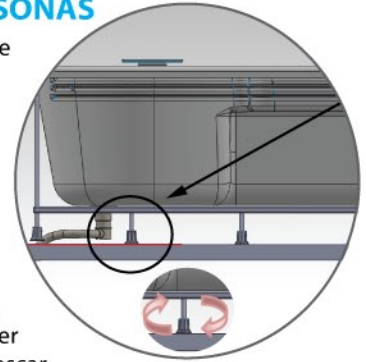


A. SISTEMA AUTOPORTANTE

HIDROMASAJES PARA 2 PERSONAS

El nuevo sistema de auto portante incluye el espacio para el desagüe de la bañera por lo que **NO ES NECESARIO hacer una superficie de asentamiento (rebanco)**.

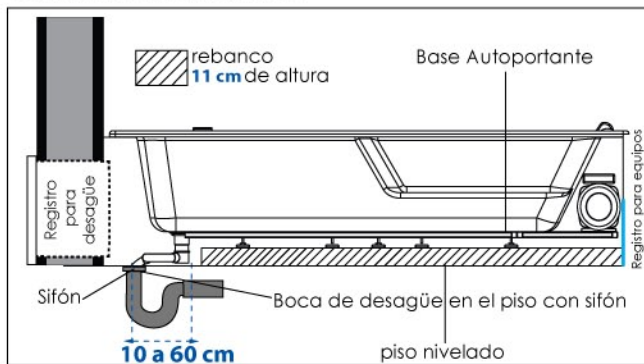
El sistema autoportante hace que la bañera este nivelada. Si el piso no está perfectamente nivelado puede nivelar la bañera con respecto al piso donde va a ser instalada con solo desenroscar o rosar las patas, según sea el caso.



B. POSICIÓN DEL DESAGÜE

HIDROMASAJES PARA 1 PERSONA

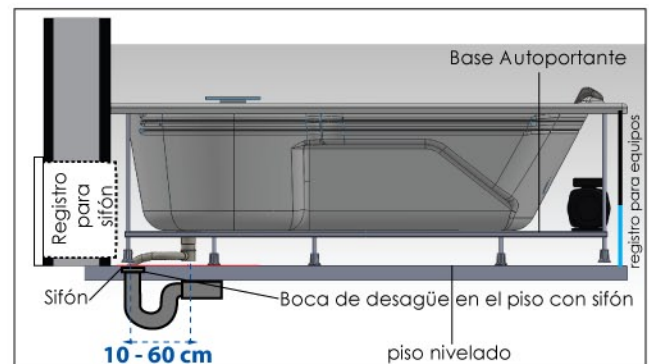
El desagüe debe quedar debajo del rebanco y verifique que el sifón no quede directamente debajo, éste debe quedar entre 10 a 60 cm de distancia a desde donde comienza el desagüe flexible de hidromasaje. Se recomienda dejar un desagüe extra, para zona de equipos.



B. POSICIÓN DEL DESAGÜE

HIDROMASAJES PARA 2 PERSONA

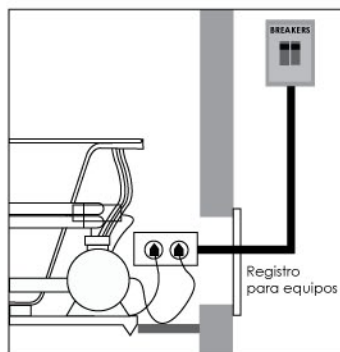
Verifique que el desagüe del piso no quede directamente debajo, debe ubicarse de 10 a 60 cm en cualquier dirección, del desagüe del hidromasaje.



C. INSTALACIÓN ELÉCTRICA ADECUADA

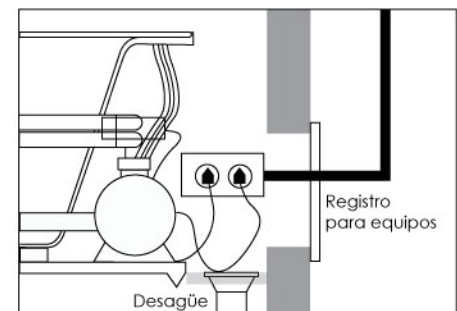
Realice la instalación eléctrica adecuada, sugerimos seguir recomendaciones hechas por normas técnicas de electricidad para zonas húmedas.

Nunca conecte los cables sin enchufe.



Importante:

"Las bañeras de hidromasajes y sus componentes eléctricos asociados deben estar protegidos por un interruptor de circuito por falla a tierra. Todos los tomacorrientes monofásicos a 125 V que estén ubicados a menos de 1,5 m de las paredes interiores de la bañera se deben proteger mediante interruptor(es) de circuito por falla a tierra" NTC 2050 Código Eléctrico Colombiano, Sección 680-70



D. DESAGÜE ADICIONAL

Ubique el desagüe adicional en la zona de equipos.

Instrucciones de Instalación

Hidromasajes/ jacuzzis® (Para empotrar)



2

INSTRUCCIONES DE INSTALACIÓN

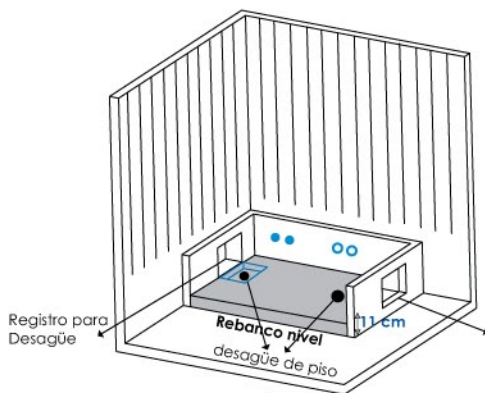
1. DEFINA EL LUGAR, PUNTOS ELÉCTRICOS E HIDRÁULICOS

Defina puntos eléctricos, hidráulicos y desagües. Revise planos de productos o coloque la bañera en el lugar que va a ser ubicada finalmente.

El desagüe del piso puede ser ubicado a una distancia de 10 a 60 cm de diámetro (en cualquier dirección), con respecto al desagüe de la bañera.

NUNCA DIRECTAMENTE DEBAJO DEL DESAGÜE.

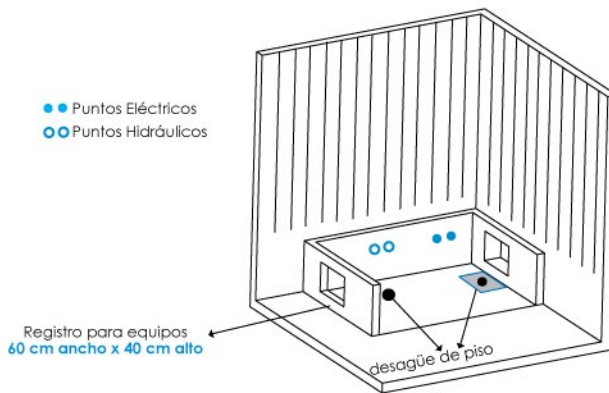
2. DESAGÜE DE PISO HIDROMASAJES PARA 1 PERSONA



Hacer el desagüe de piso por debajo del nivel del rebanco. (REQUIERE REBANCO DE 11 CM), para una mejor instalación del desagüe flexible del hidromasaje.

HIDROMASAJES PARA 2 PERSONAS

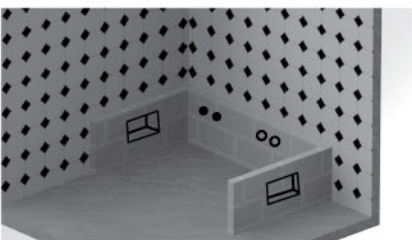
- Puntos Eléctricos
- Puntos Hidráulicos



En la instalación NO REQUIERE REBANCO.

3. LEVANTE MUROS

Levante 3 muros teniendo en cuenta la posición del hidromasaje y la medida del hidromasaje. RECUERDE ELABORAR el REGISTRO DE INSPECCIÓN, para los equipos y para el desagüe. IMPERMEABILICE LOS MUROS,



4. CONEXIONES ELÉCTRICAS E HIDRÁULICAS

Deslice la bañera hacia el "hueco" dejándola semi-enchajada sobre los muros, dejando espacio suficiente para hacer conexiones eléctricas e hidráulicas necesarias.

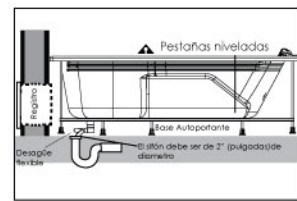


5. FIJAR EL HIDROMASAJE

Para fijar el hidromasaje totalmente al piso puede hacerlo con un mortero de cemento sobre cada pata o pegamento de Sika. (La pestaña de la bañera debe quedar perfectamente asentada sobre los muros y las patas totalmente apoyadas)

6. INSTALE EL DESGÜE FLEXIBLE

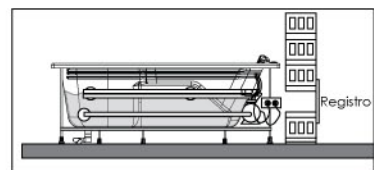
Emboquille la manguera del desagüe flexible sobre el desagüe del piso, cuidando que la manguera entre por lo menos 15 cm en el desagüe.



7. VERIFIQUE EL FUNCIONAMIENTO

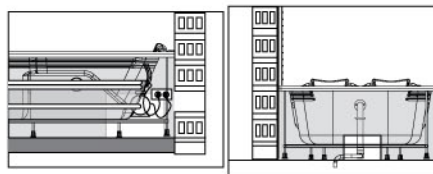
Llene el hidromasaje con agua y déjela así de un día para otro, PARA DETECTAR Y CORREGIR FUGAS.

NOTA: verificar el funcionamiento de todos los accesorios antes de cerrar todos los muros.

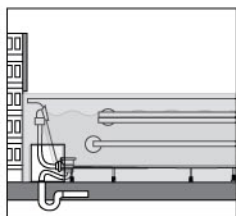


8. REGISTRO DE DESAGÜE 9. REGISTRO PARA EQUIPO

Recuerde que algunas veces los desagües se obstruyen. Por esta razón es conveniente dejar un registro que permita realizar el mantenimiento del mismo adecuadamente, sin necesidad de desmontar la bañera.

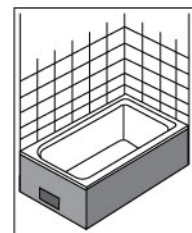


Si su bañera tiene equipo de masaje, es necesario dejar también un registro amplio (mínimo 60 cm de ancho x 40 cm de alto), ventilado y de fácil acceso para los equipos de masaje.



10. LEVANTE MUROS

Termine de levantar los muros asegurándose que el perímetro de la bañera esté apoyado en toda su longitud



Alguna duda sobre instalación, dimensiones, uso, fichas técnicas del producto que adquirió o piensa adquirir contacte al asesor de su zona o comuníquese con el departamento de servicio técnico de Firplak S.A, al TEL: 444 17 71

Instrucciones de Instalación

Hidromasajes/ jacuzzis® (Para empotrar)

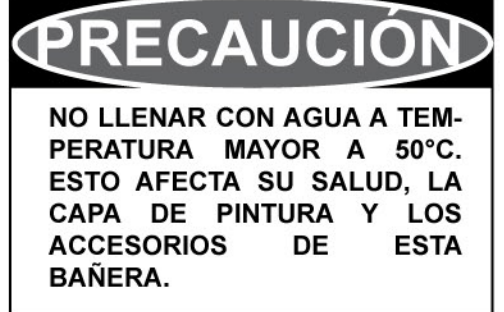
(Para dos personas)



3

Recomendaciones De Manejo

- No llenar con agua a temperatura mayor a 50°C, esto afectará su salud, la capa de pintura y los accesorios de éste hidromasaje.
- Para un buen funcionamiento el hidromasaje se sugiere que este debe estar lleno 5 cm arriba de los hidrojets. Verifique que la motobomba y el mantenedor de temperatura (si lo tiene) estén encendidos y bien conectados.
- Compruebe el funcionamiento de las luces y los hidrojets, aerrojets y accesorios adicionales, ya encendido y lleno el hidromasaje. (ver manual de manejo)
- Mueva el regulador después de estar en funcionamiento el hidromasaje para ver el funcionamiento de los hidrojets.

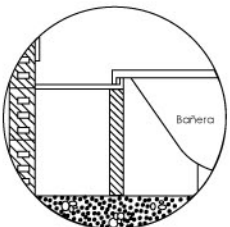


Este aviso esta puesto a un extremo del hidromasaje, cerca de la motobomba.

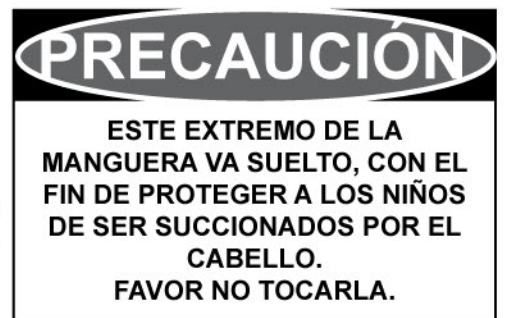
Recomendaciones Generales

- Durante la obra bañera (tina) o hidromasaje siempre debe estar cubierto por un plástico protector para evitar ralladuras y maltratos.
- La bañera (tina) o hidromasaje debe ser instalado después de que se realice todo el enchape y trabajos locativos en el baño.
- La bañera (tina) o hidromasaje con el auto portante tienen la altura necesaria para permitir un fácil acceso, por lo tanto NO se debe colocar rellenos o bases extra para aumentar la altura.
- Revise que la base auto portante de su hidromasaje tenga TODAS las patas apoyo. Éstas deben quedar bien asentadas en el piso.
- Verificar que la manguera de 1/8 transparente este conectada al swiche de la motobomba y al pulsador (ver especificaciones del hidromasaje).
- Verifique que no haya fugas en las mangueras y en la motobomba, antes de finalizar la instalación.
- Verifique que la manguera de succión este amarrada y puesta hacia arriba de manera que por esta no se salga el agua y haya filtraciones.
- Cuando su hidromasaje sea instalado en exteriores, los motores NO DEBEN UBICARSE en un lugar donde se mojen.
- Si su equipo tiene cromoterapia incluida NO es recomendable reubicarla.

- Si su equipo tiene sistema de aeroterapia, recuerde ubicar el blower (soplador) 15 cms alejado del muro, de lo contrario puede sufrir recalentamiento.
- Antes de instalar revise que su producto cumpla con todas las especificaciones exigidas en la orden de compra. (Color, ubicación de equipos, numero de accesorios, etc.)
- Ubique el desagüe adicional en la zona de los equipos.
- Verifique el funcionamiento de todos los equipos y accesorios antes de cerrar muros.
- Para conectar sus equipos no se debe utilizar extensiones, ni tomas múltiples.



Es necesario impermeabilizar el sitio donde va la bañera y dejar desagüe adicional para evacuar el agua que se filtre.
Utilice siempre silicona anti-hongos.



Este aviso esta puesto a un extremo del hidromasaje cerca de las salidas de agua caliente y agua fria.

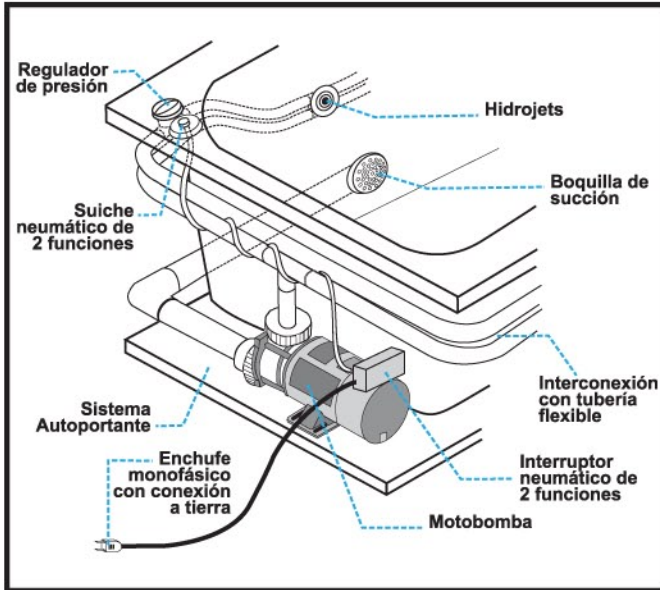
Especificaciones Técnicas Bañeras (Tinas)- Hidromasajes

Línea Premium, Línea Constru, Línea Oceano, Línea Home Spa

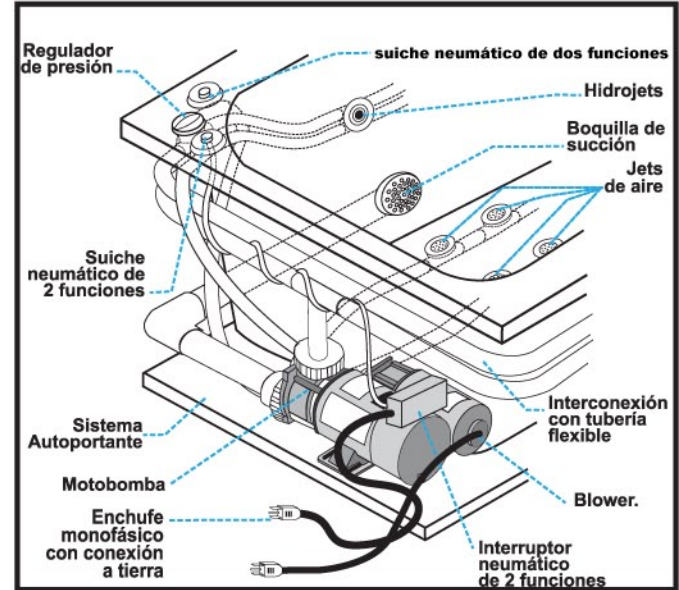


4

EQUIPO PARA HIDROMASAJE CON O SIN MANTENEDOR DE TEMPERATURA



EQUIPO PARA HIDRO-AEROMASAJE CON O SIN MANTENEDOR DE TEMPERATURA

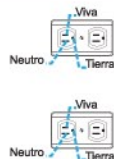


ESPECIFICACIONES ELÉCTRICAS:

Motobomba 1 H.P.: 60 hz - 110 v. - 10.6 amp.
 Mantenedor de temperatura de: 1.5 kw -110 v.- 12.5 amp.
 Cromoterapia opcional: 60 hz -110 v.- 2.6 amp.
 Total: 25.7 amp.

ACOMETIDAS REQUERIDAS:

- Un (1) toma doble de 15 amp. 110 v. monofásico con conexión a tierra.
- Un (1) toma doble a 110 v. (opcional para cromoterapia)
- Un (1) breaker de 30 amp. (Exclusivo para el equipo).
- Una (1) Línea calibre 10 para la viva y dos (2) líneas calibre 12 para el neutro y tierra.



CONSUMO EN KILOVATIOS POR HORA (aprox):

Con motobomba de 1 H.P.: (0.75 Kw/H)
 Con motobomba de 1 H.P y mantendor de 1.5 kw. (2.25 Kw/H)

- La caja del interruptor neumático está provista de un sello de garantía. En caso de ser retirado o adulterado esta se invalidará.
- El sistema de cromoterapia (opcional) esta provisto por un protector de sobrecorriente (multitoma) de 15 amp. Por favor no conecte ningún elemento adicional a este protector.

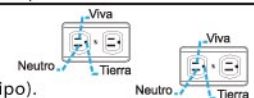
ATENCIÓN: EL MANTENDOR NO ES CALENTADOR

ESPECIFICACIONES ELÉCTRICAS:

Motobomba 1 H.P.: 60 hz - 110 v. - 10.6 amp.
 Mantenedor de temperatura de: 1.5 kw -110 v.- 12.5 amp.
 Cromoterapia opcional: 60 hz -110 v.- 2.6 amp.
 Blower de 1H.P: 60 hz -110 v.- 10.2 amp.
 Total: 36 amp.

ACOMETIDAS REQUERIDAS:

- Dos (2) tomas doble de 15 amp. 110 v. monofásico con conexión a tierra.
- Un (1) breaker de 40 amp. (Exclusivo para el equipo).
- Dos (2) Líneas calibre 8 para la viva y neutra y una (1) línea calibre 12 para la tierra.

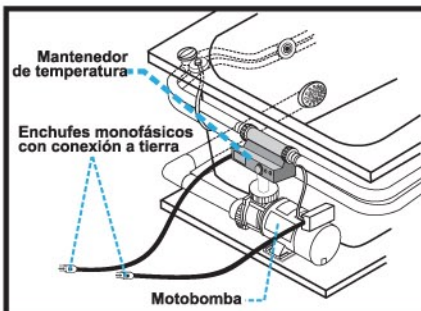


CONSUMO EN KILOVATIOS POR HORA (aprox):

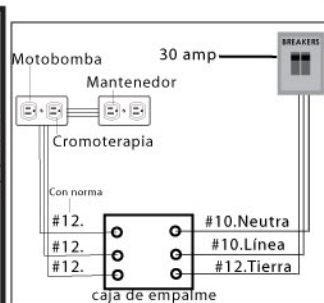
Con motobomba de 1 H.P.: (1.5 Kw/H)
 Con motobomba de 1 H.P y mantendor de 1.5 kw. (3 Kw/H)

- La caja del interruptor neumático está provista de un sello de garantía. En caso de ser retirado o adulterado esta se invalidará.
- El sistema de cromoterapia (opcional) esta provisto por un protector de sobrecorriente (multitoma) de 15 amp. Por favor no conecte ningún elemento adicional a este protector.

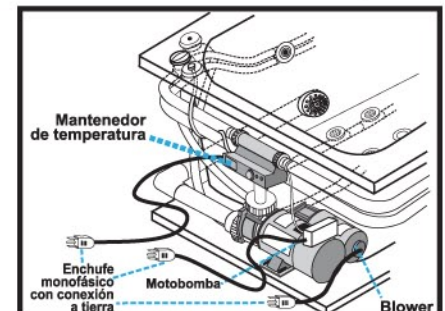
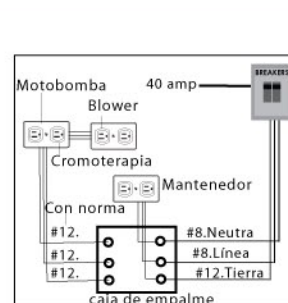
ATENCIÓN: EL MANTENDOR NO ES CALENTADOR



Con mantenedor de 1.5 Kw. (Opcional)



NOTA: NO se debe conectar la motobomba y el mantenedor juntos, porque superan los 15 amp. del toma. Se sugiere que sean cables de calidad.



Con mantenedor de 1.5 Kw. (Opcional)