

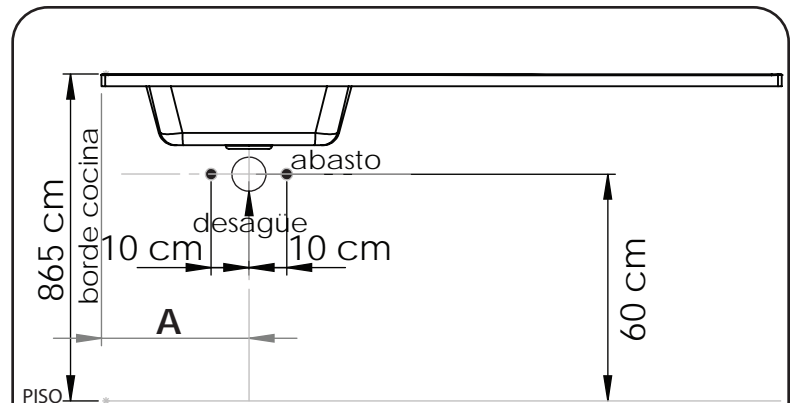
Guía de Instalación:
*** Cocina Firplak**
Recomendaciones previas



Gráfica (A)

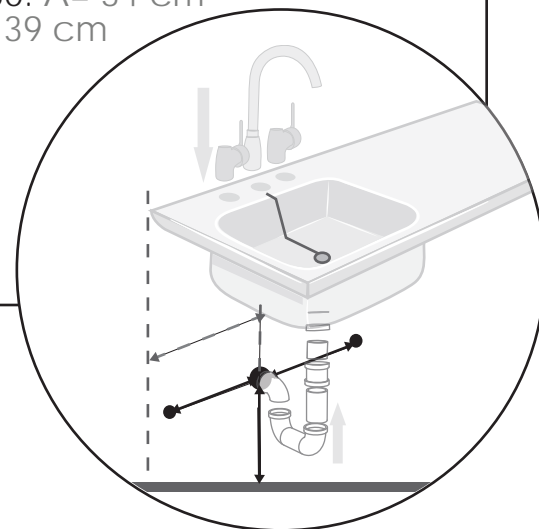
Requerimientos obligatorios para la instalación de las cocinas **Obra civil / Acometidas hidráulicas**

- El espacio donde va a ser instalada la cocina debe estar libre de objetos.
- El piso debe estar nivelado, sin rebanco o apoyo.
- Las paredes deben estar revocadas, enchapadas, secas y sin zócalos.
- Si desea enchapar solo entre el mueble superior e inferior, hágalo después de la instalación de la cocina.
- Las paredes deben estar construidas a 90° con respecto al piso.
- Ubicar las llaves de abasto y desagües como indica en la siguiente gráfica (A)
- Ubicar las acometidas eléctricas como indica en la gráfica (B).
- Las tuberías de agua, desagües, eléctricos y gas, deben ir enterrados en el piso o pared. Y estar de acuerdo a las indicaciones de este documento.
- La instalación de gas debe hacerse en tubería metálica y empotrada en la pared.
- No se recomienda poner el cilindro de gas dentro de los muebles de la cocina.
- Tener en cuenta las cajas eléctricas para que no interfieran al momento de instalar.



Referencia de la posición del desagüe:

cocina 100: A= 32 cm
cocina 120 y 150: A= 34 cm
cocina 180: A= 39 cm



NOTA: Si no cumple con estos requerimientos, no se podrá instalar el producto. Todas las instalaciones hidráulicas, eléctricas y adaptaciones del lugar son responsabilidad del cliente.

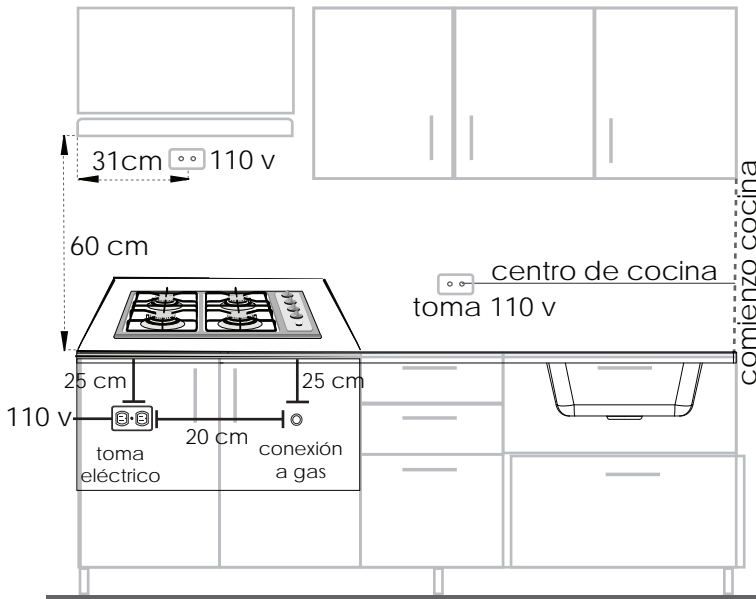
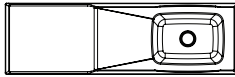
Adecuación cocina derecha



Adecuación cocina Izquierda

Gráfica (B)

Mesón derecho



Piso Nivelado

A. Se recomienda que el espacio entre la cubierta y la campana sea de 60 a 65 cm de altura, si esta se pone a menos, es propenso a generar incendios.

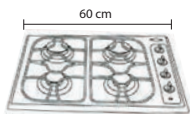
IMPORTANTE: asegúrese que el mueble superior cumpla con la medida donde va está ubicada la campana.

B. Es ideal que el toma de la campana esté detrás o arriba de la misma.

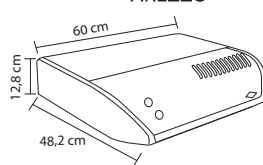
C. El toma de energía para la campana debe ser de 110v.

D. Ya instalada el mueble inferior y superior de la cocina, proceda a instalar la campana.

AREZZO



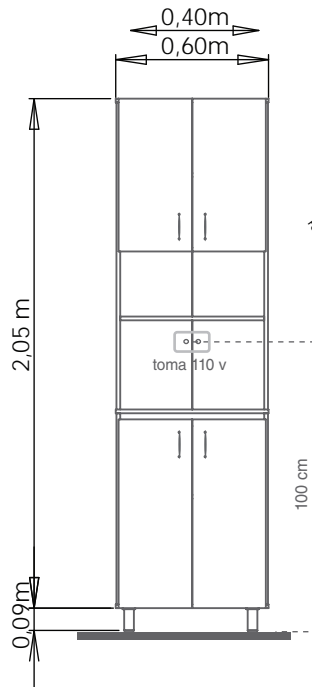
AREZZO



CUB AR CG 60 INOX

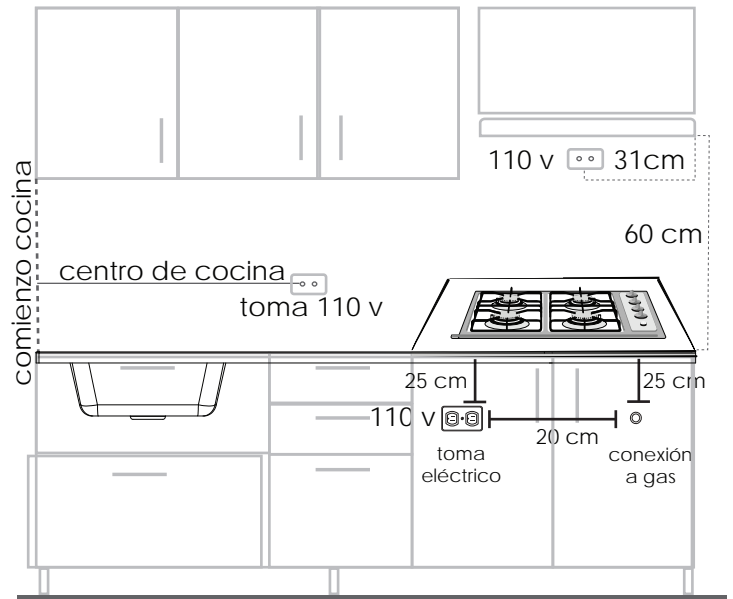
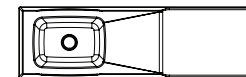


0,40m
0,60m



Mesón izquierdo

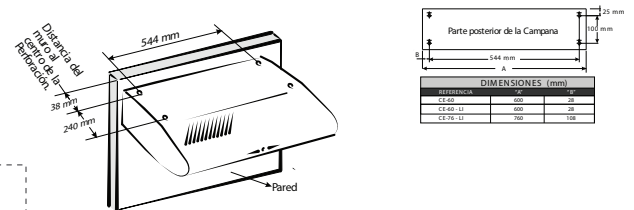
Gráfica (B)



Piso Nivelado

¿Cómo y dónde poner la campana?

En la caja de la campana están las instrucciones de las mismas, en la parte exterior impresa de la caja de la campana, hay unas plantillas guías de cómo poner la campana.



¡IMPORTANTE!

• **Gas natural:** es la conexión que se hace por medio de la red a gas de las Empresas Prestadoras de Servicio.

• **Gas Propano:** es el gas que viene dentro de las pipetas o cilindros.

QUE **SI** INCLUYE LA INSTALACIÓN POR PARTE DE FIRPLAK

1. Armar los muebles (mueble superior e inferior).
2. Fijar en la pared el mueble superior e inferior.
3. Pegar el mesón al mueble inferior.
4. Perforar mesón para grifería.
5. Armar la alacena.

QUE **NO** INCLUYE LA INSTALACIÓN POR PARTE DE FIRPLAK

1. Trabajos de plomería.
2. Modificaciones de cualquier tipo en los muebles.
3. No cubre parte eléctricas, hidráulicas y/o conexiones de gas.
4. Trabajo de construcción (estucar, resanar, entre otros).

Lealo aplíquelo y recíclalo
Descarga Nuestras Instrucciones de Instalación en
www.firplak.com

FIRPLAK AMIGABLE CON EL MEDIO AMBIENTE

Read it, apply it, recycle it, download our installation instructions
www.firplak.com.

Firplak friendly with the environment.

FIRPLAK
PRODUCTOS PARA BAÑOS Y COCINAS

Dirección: Autopista Sur Cll 29 # 41-15 Itagüí- Antioquia- Colombia
Fax: (574)281 76 07 apartado aéreo A.A. 53059 Medellín - Colombia
Email: servicioalcliente@firplak.com, Conmutador: (574) 444 17 71
Página web: www.firplak.com

¡Gracias por preferir nuestros productos!