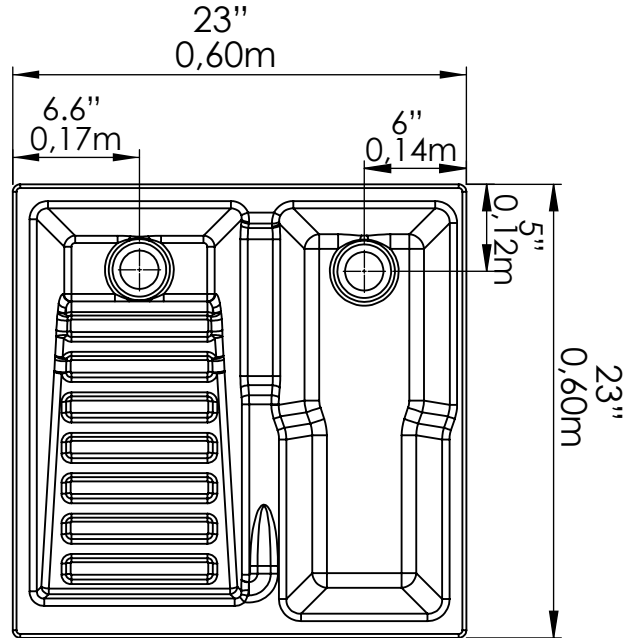
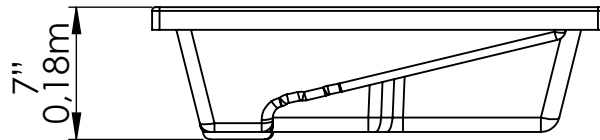


VISTA EN PLANTA / **PLANT VIEW**



VISTA LATERAL / **LATERAL VIEW**



VISTA ISOMÉTRICA / **ISOMETRIC VIEW**

