

*Lavaplatos para instalar por encima

Sink



Lavaplatos para instalar por encima

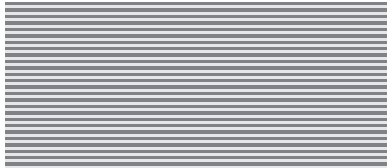
Install kitchen sink for above

1

Antes de comenzar a instalar el producto se necesita tener a la mano una hoja de cartón delgada y un lavaplatos FIRPLAK para realizar la Plantilla guía de instalación.

Before start installing the sink you need a thin sheet of cardboard and a FIRPLAK Kitchen Sink to perform the installation guide.

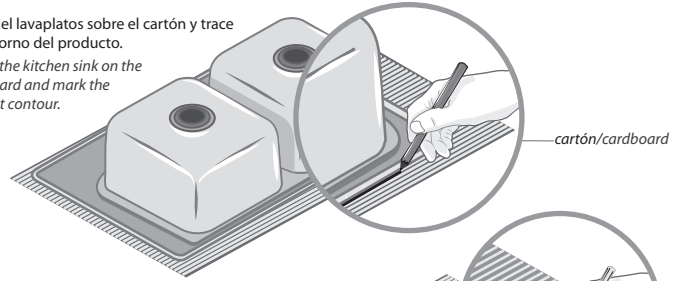
cardboard cartón



2

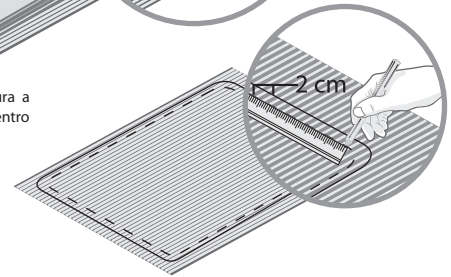
Centre el lavaplatos sobre el cartón y trace el contorno del producto.

Center the kitchen sink on the cardboard and mark the product contour.

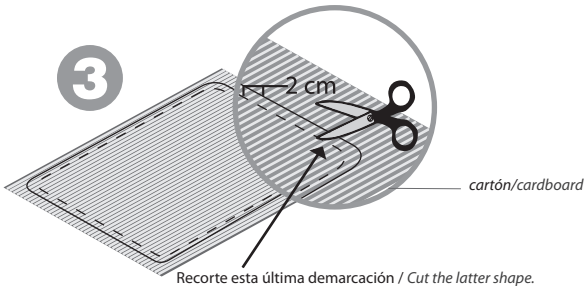


Dibuje una nueva figura a 2 cm de distancia dentro de la figura inicial.

Draw a new shape to 2 cm apart inside the initial shape.



3



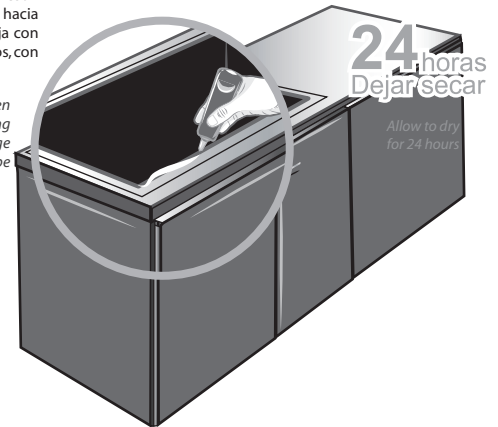
Recorte esta última demarcación / Cut the latter shape.

4

Paso siguiente después de tener lista la perforación del mesón:

Proteja con cinta de enmascarar el mesón alrededor de la perforación dejando 2 cm hacia afuera de la perforación y también proteja con cinta de enmascarar el borde del lavaplatos, con el fin de que el sellamiento sea estético.

Secure with masking tape around the kitchen sink drill leaving 2 cm away from the drilling and also protect with masking tape the edge of the dishwasher, so that the sealing be aesthetic.



Importante: Esta guía del cartón es la que entregará a su proveedor de mesones o compañía de instalación para la perforación del mesón.

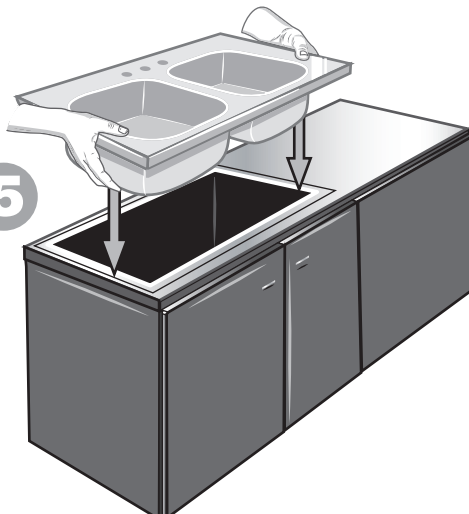
Este corte se debe hacer con herramienta especializada, por lo que solo se recomiendan profesionales o empresas especialistas en mármoles y granitos para hacerlo.

Important:

This guide is the cardboard delivered to your provider or company to install countertops for drilling the inn.

This cut should be done with specialized tools, so recommend only professional companies specializing in marble and granite to do so.

5

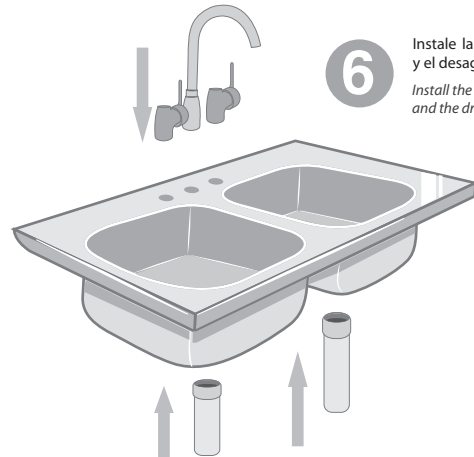


Una vez aplicado el cordón sellante, proceda a instalar el lavaplatos Firplak. Aplique cordón sellante por fuera del lavaplatos, pule con la yema de los dedos y proceda a quitar la cinta.

Once applied the cord of silicone proceed to install the FIRPLAK kitchen sink.

6

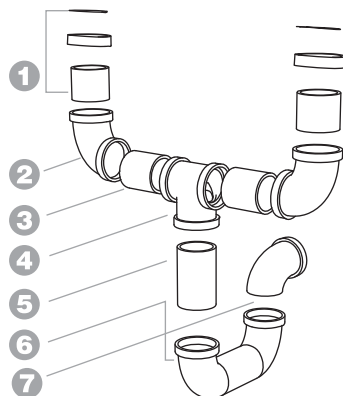
Instale la grifería y el desagüe
Install the faucet and the drain.



Instalación para tubería de desagüe

Drain pipe installation

1. Adaptador de sifón 1 ½ PVC
Siphon Adapter 1 ½ PVC
2. Codo campana x campana 1 ½ PVC
Drain Elbow 1 ½ PVC
3. Niple 1 ½ PVC (según cuadro de especificaciones)
Nipple 1 ½ PVC (according to the specification chart)
4. Tee sencilla 1 ½ PVC
Simple T-pipe 1 ½ PVC
5. Niple 1 ½ PVC
6. Codo campana x espiga 1 ½ PVC
P-trap 1 ½ PVC
7. Sifón con registro 1 ½ PVC
Siphon 1 ½ PVC



Nota: Las medidas de estos nipples varían de acuerdo con las necesidades del cliente. Los anteriores accesorios son tubería PVC.

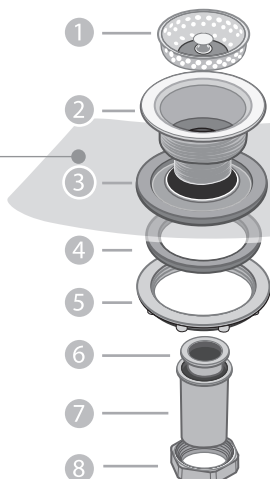
Note: The nipples measure varies according to the customer needs. The above accessories are PVC pipe.

Instalación de la canastilla

Strainer basket Installation

Ubique su lavaplatos Firplak entre las piezas 2 y 3.
Locate FIRPLAK kitchen sink between pieces 2 and 3

1. Canastilla. *Sink Strainer*
2. Mastique. *strainer*
3. Empaque de huke. *Huke Strainer*
4. Empaque de fibra. *Fiber strainer*
5. Contratuercas. *Locknut*
6. Empaque de plástico. *Plastic strainer*
7. Casquillo. *tailpiece or bush*
8. Tuerca de unión. *Nut*



Sugerimos canastillas FIRPLAK de 4".
Suggest FIRPLAK of 4" Sink Strainer.

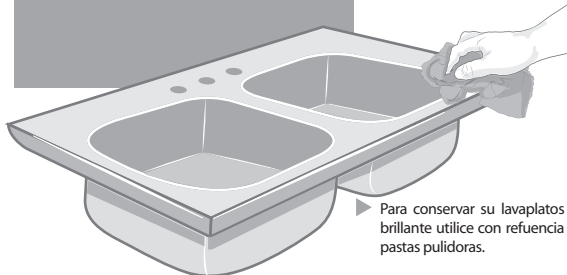
Importante

Aplique masilla de plomería o silicona debajo de la pestaña de la pieza 2.

Important
Apply plumbing putty or silicone below part 2

Cuidado y mantenimiento

Care and Maintenance



Durante la instalación o tiempo que dure la construcción cubra el lavaplatos con cartón o tela y cinta de enmascarar. Esto previene que su lavaplatos se deteriore mientras termina la construcción.

During installation or duration of the construction cover the sink with cardboard or cloth and masking tape. This prevents your sink was deteriorate while it finishes construction.



Para remover manchas utilice copado o thinner y cera de automóvil para dar acabado final.

To remove stains use thinner and car wax to give the final finish.



Esponjilla de textura suave
dishwashing sponge smooth texture



Esponjilla de textura metalizada
dishwashing sponge metallic texture

Para su limpieza, no utilizar elementos abrasivos, reducen el brillo de la pieza.

For cleaning, do not use abrasives, reduce the brightness of the piece.

Para limpiar el lavaplatos mate: utilice esponjilla tipo sabra (verde), y jabón Frotex.

To clean the sink mat: not use abrasive pad and mild soap.

Para conservar su lavaplatos brillante utilice con referencia pastas pulidoras.

Frequency use polishing paste to conserve your kitchen sink.

Léalo aplíquelo y
recíclelo

Descarga Nuestras
Instrucciones de Instalación en

www.firplak.com

FIRPLAK AMIGABLE CON EL
MEDIO AMBIENTE



Dirección: Autopista Sur CII 29 # 41-15 Itagüí- Antioquia- Colombia
Fax: (574)281 76 07 apartado aéreo A.A. 53059 Medellín - Colombia
Email: servicioalcliente@firplak.com página web: www.firplak.com
Commutador: (574) 370 01 00

Read it, apply it, recycle it, download
our installation instructions
www.firplak.com.
Firplak friendly with the environment.